

# Intelligente stroomtransformatoren



- Besparen in montagetijd en ruimte
- Nauwkeuriger dan losse trafo en omvormer combinatie
- Hoge stromen kunnen direct gemeten worden
- Minder bedrading, dus minder kans op storing
- Model voor vermogensmeting

# ELEQ, de krachtenbundeling van KWK en FAGET

ELEQ is de naam voor de krachtenbundeling van FAGET en KWK. Sinds 2003 vormen we een internationaal samenwerkingsverband om de Europese markt beter van dienst te kunnen zijn. Ons programma omvat een breed scala aan transformatoren, omvormers, meters en aansluittechniek. Kwaliteitsproducten die hun weg vinden naar ondermeer elektriciteitsbedrijven, industrie en technische groothandel.

## Een nieuwe naam voor een vertrouwd bedrijf

De naam ELEQ staat voor een nieuw elan, maar zeker ook voor vertrouwde waarden. Onze bekende merknamen FAGET en KWK blijven gehandhaafd en gekoppeld aan ons brede programma van producten en diensten. Ook onze werkwijze blijft gehandhaafd: efficiënt, klantgericht en betrouwbaar.

Wij bedienen de markt vanuit 3 strategische product-markt combinaties



### Metering

Producten voor meetdoeleinden en energiemangement voor energiebedrijven, marine & industrie.



### Lighting

Aansluitkasten en managementsoftware voor de openbare verlichting.



### Protection

Stroom- en spanningtransformatorsystemen voor fabrikanten van powertransformers, vermogenschakelaars en generatorbouwers.

In deze catalogus stellen wij de intelligente stroomtransformatoren aan u voor.

## Inhoud

FAGET IT-line

Model	Meting	Primaire stroom	Uitgang	pagina
EM238	Stroom	0-10A ... 0-600A	4-20mA	4
EM223	Stroom	0-10A ... 0-400A	0-20mA	5
EM228	Stroom	0-100A ... 0-1250A	4-20mA / 0-20mA / 0-10V	6
EM229	Stroom	0-10A ... 0-250A	4-20mA / 0-20mA / 0-10V	7
EMP4420	Vermogen	0-10A ... 0-250A	4-20mA	8
EM303	Stroom	0-100A	relais	9
EM305	Stroom	0-100A	relais	10

# Productprogramma metering

Bij de samenstelling van ons productprogramma staan de behoeften van onze klantengroepen centraal. Hierdoor ontstaan productlijnen die optimaal zijn afgestemd op de behoeften van onze specifieke afnemers. Binnen metering onderscheiden we de volgende markten:

## Energy

- Fiscal metering
- meettransformatoren laagspanninggeïsoleerd klasse 0,2S, 0,5S en 0,2
  - meettransformatoren middenspanninggeïsoleerd klasse 0,2S, 0,5S en 0,2
  - belastingsweerstand voor spanning- en stroom
- Power Distribution
- meettransformatoren laagspanninggeïsoleerd voor binnen- en buitenopstelling
  - meettransformatoren middenspanninggeïsoleerd voor binnen- en buitenopstelling
  - universele meetinstrumenten voor onder andere power quality metingen volgens NEN50160
  - universele meetwaardeomvormers met buscommunicatie



## Marine & Industry

- Energiemanagement
- meettransformatoren voor stroom en spanning
  - compacte deelbare stroomtransformatoren
  - universele meetunits met buscommunicatie
  - universele meetinstrumenten met buscommunicatie
  - software voor energiebeheer
- Procesindustrie
- meettransformatoren voor spanning en stroom
  - intelligente stroomtransformatoren
  - universele- en compacte meetwaardeomvormers voor meet- en regelprocessen
- Scheepvaart
- stroomtransformatoren
  - meetinstrumenten o.a. met Lloyd's keur en schaalverlichting
  - meetwaardeomvormers volgens Lloyd's specificaties



# FAGET intelligente stroomtransformatoren



ELEQ heeft veel ervaring met de ontwikkeling, productie en verkoop van meettransformatoren en meetwaarde omvormers. Sinds 1985 levert ELEQ de FAGET intelligente stroomtransformatoren. Het is een betrouwbare en bewezen technologie die al jaren in vele landen wordt toegepast. De intelligente transformatoren worden veelal gebruikt voor het meten en bewaken van elektrische motoren in de procesindustrie en watermanagement (gemalen e.d.). Deze producten bieden een aantal specifieke voordelen.



## Besparen in montagetijd en ruimte

De intelligente stroomtransformatoren kunnen direct op de stroomvoerende geleider worden gemonteerd. U hoeft geen aparte omvormer in de installatie te plaatsen waardoor u bespaart in montagetijd en ruimte.

## Nauwkeuriger dan losse trafo en omvormer combinatie

Als een stroomtransformator en een meetwaardeomvormer op elkaar worden aangesloten moeten de nauwkeurigheidsklassen bij elkaar worden opgeteld. Daarnaast kan de stroomtransformator worden "onderbelast" wat een extra meetfout tot gevolg kan hebben. De totale fout kan hierdoor oplopen tot 3-5%.

Doordat de intelligente meettransformatoren als 1 unit worden gekalibreert zijn ze veel nauwkeuriger dan een stroomtransformator met een aparte meetwaardeomvormer. De FAGET intelligente transformatoren voldoen altijd aan klasse |0,5|.

## Minder bedrading, dus minder kans op storing

Doordat er geen aparte bedrading nodig is tussen stroomtransformator en meetwaardeomvormer is er geen kans op aansluitfouten en minder kans op storing.

## Model voor vermogensmeting

Er is een speciaal model voor vermogensmeting in ons programma opgenomen die geschikt is voor 2-leider, 3-leider en 4-leider gelijkbelaste netten. Een uniek concept ideaal geschikt voor vermogensmeting in MCC's

## Verschillende montage mogelijkheden

Compleet geleverd met accessoires voor montage op hoedrail, montageplaat en stroomvoerende geleider.



# FAGET intelligente stroomtransformator, model EM238

De FAGET EM238 is een 2-draads transmitter voor het omzetten van een wisselstroom naar een 4-20mA signaal. De hulpspanning van 10-40V wordt in het uitgangscircuit opgenomen. Hierdoor is de transmitter ideaal geschikt voor het bewaken motorstromen in productieprocessen in combinatie met PLC's.



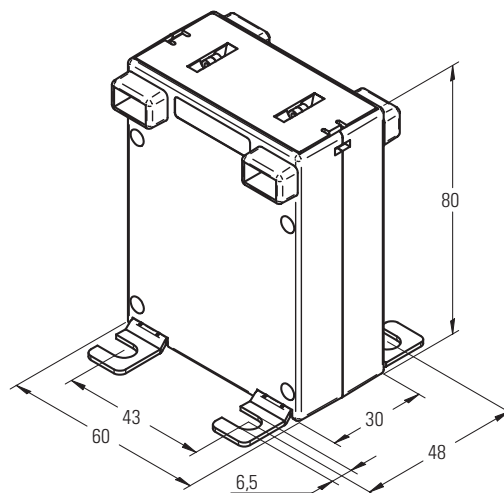
## Technische specificaties

Primaire stroom:	t/m 600A
Uitgang:	4-20mA
Gewicht:	0,12kg
Klasse (0,2-1,2In):	[0,5]
Bereik:	0- 1,2In
Overbelastbaarheid:	60*In (1sec)
Continu:	1,2*In
Werkfrequentie:	45-65Hz
Eigen verbruik:	<0,5VA
Hulpspanning:	10-40Vdc*
*R belasting=	$\frac{H - 10}{0,02}$ (Ohm)

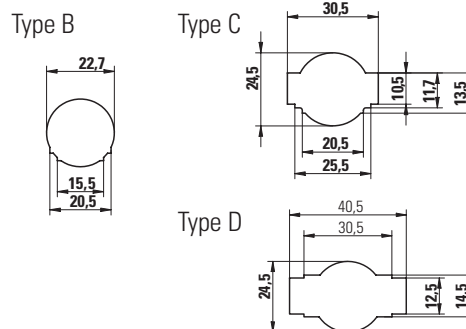
## Meetbereiken

Artikel-nummer	Ingangs stroom	Type behuizing
6M2701	10A	B
6M2702	12A	B
6M2703	12,5A	B
6M2704	15A	B
6M2705	16A	B
6M2706	20A	B
6M2707	25A	B
6M2708	30A	B
6M2709	40A	B
6M2710	50A	B
6M2711	60A	B
6M2712	75A	B
6M2713	80A	B
6M2714	100A	C
6M2715	120A	C
6M2716	125A	C
6M2717	150A	C
6M2718	160A	C
6M2719	200A	C
6M2720	250A	C
6M2721	300A	C
6M2722	400A	C
6M2723	500A	D
6M2724	600A	D

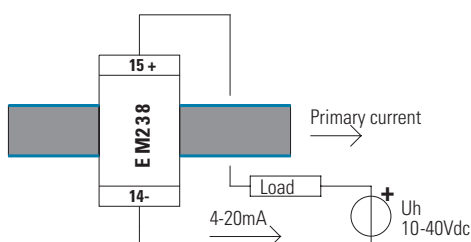
## Maatvoering



### Maatvoering opening



## Aansluitwijze



# FAGET intelligente stroomtransformator, model EM223

De FAGET EM223 is een stroomomvormer voor het omzetten van een wisselstroom tot 400A naar een 0-20mA signaal. Deze stroomomvormer heeft geen hulpspanning nodig. Hierdoor is de EM223 ideaal geschikt voor toepassingen waarbij eenvoudig en betrouwbaar stromen moeten worden gemeten.



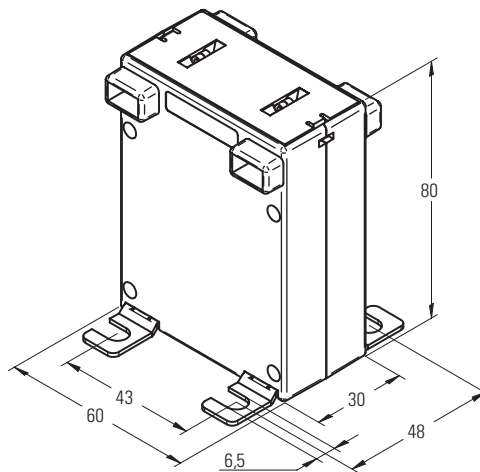
## Technische specificaties

Primaire stroom:	max. 600A
Hulpspanning:	geen
Uitgang:	0-20mA
Gewicht:	± 0,25kg
Klasse (0,2-1,2In):	[0,5]
Bereik:	0 - 1,2In
Overbelastbaar:	60*In (1sec)
Continu:	1,2*In
Frequentie bereik:	45-65Hz
Eigen verbruik:	< 0,5VA
Max. belast. (tot 75A):	600 Ohm
Max. belast. (vanaf 75A):	750 Ohm
Responsie tijd:	< 1sec
U <sub>max</sub> bij open klemmen:	< 24Vdc
I <sub>max</sub> bij 0 Ohm belast.:	< 40mA
I <sub>max</sub> bij 750 Ohm belast.:	< 30mA
Impulstest:	5kV 1,2/50µs
Isolatie:	4kV/60s. (50Hz)

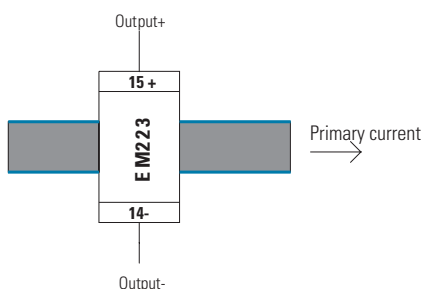
## Meetbereiken

Artikel-nummer	Ingangsstroom	Type behuizing
6M2303	10A	A
6M2309	25A	A
6M2310	30A	A
6M2350	40A	B
6M2351	50A	B
6M2352	60A	B
6M2353	75A	B
6M2354	80A	B
6M2355	100A	C
6M2358	150A	C
6M2359	160A	C
6M2360	200A	C
6M2361	250A	C
6M2362	300A	C
6M2363	400A	C

## Maatvoering



## Aansluitwijze

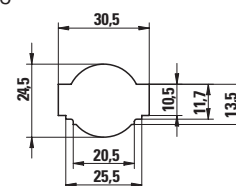


Maatvoering opening

Type A: geen opening

Type C

Type B



# FAGET intelligente stroomtransformator, model EM228

De FAGET EM228 is een stroomomvormer voor het omzetten van een wisselstroom tot 1250A naar een 4-20mA (standaard), 0-20mA of 0-10V signaal. De omvormer maakt gebruik van 230Vac hulpspanning. Hierdoor is de EM228 ideaal geschikt voor toepassingen waarbij eenvoudig en betrouwbaar stromen moeten worden gemeten.



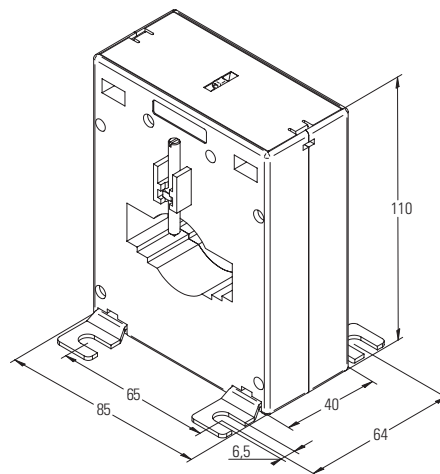
## Technische specificaties

Primaire stroom:	max. 1250A
Hulpspanning:	230Vac
Uitgang:	4-20mA (standaard) 0-20mA 0-10V
Gewicht:	± 0,3 kg
Klasse (0,2-1,2In):	0,5
Bereik:	0 - 1,2In
Overbelastbaarheid:	60*In (1sec)
Continu:	1,2*In
Frequentie bereik:	45-65Hz
Eigen verbruik:	< 2VA
Max. belasting:	500 Ohm
Responsie tijd:	< 1sec
U <sub>max</sub> bij open klemmen:	< 24Vdc
I <sub>max</sub> bij 0 Ohm belast.:	< 40mA
I <sub>max</sub> bij 500 Ohm belast.:	< 30mA
Impulstest:	5kV 1,2/50µs
Isolatie:	4kV/60s. (50Hz)

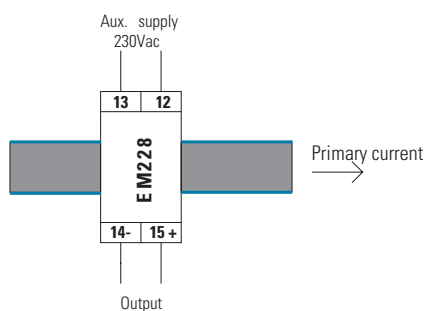
## Meetbereiken

Artikel-nummer	Ingangsstroom
6M2601	100A
6M2602	120A
6M2603	125A
6M2604	150A
6M2616	160A
6M2605	200A
6M2606	250A
6M2607	300A
6M2608	400A
6M2609	500A
6M2610	600A
6M2611	750A
6M2612	800A
6M2613	1000A
6M2614	1200A
6M2615	1250A

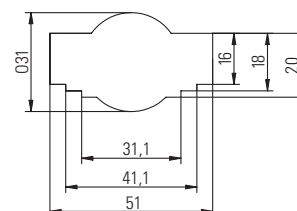
## Maatvoering



## Aansluitwijze



## Maatvoering opening



# FAGET intelligente stroomtransformator, model EM229

De FAGET EM229 is een actieve stroomomvormer voor het omzetten van een wisselstroom tot 250A naar een 4-20mA, 0-20mA of een 0-10V. Alle uitgangen zijn standaard aanwezig op de omvormer. De omvormer maakt gebruik van een 230Vac hulpspanning. Andere ac-hulpspanningen zijn op aanvraag beschikbaar. Deze omvormer kenmerkt zich door zijn compacte afmetingen.



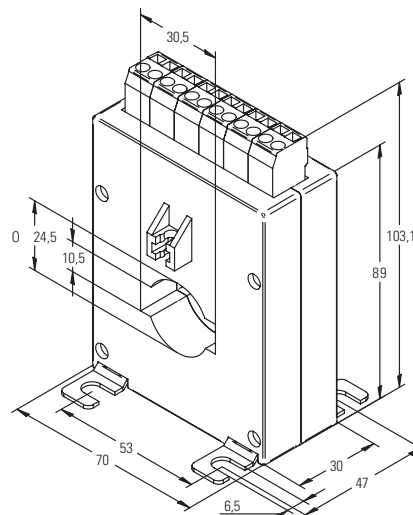
## Technische specificaties

Primaire stroom:	max. 250A
Hulpspanning:	230Vac
Uitgang:	4-20mA of
(de drie uitgangen zijn standaard aanwezig)	0-20mA of 0-10V
Gewicht:	± 0,3 kg
Klasse (0,2-1,2In):	0,5
Bereik:	0 - 1,2In
Overbelastbaarheid:	60*In (1sec)
Continu:	1,2*In
Werkfrequentie:	45-65Hz
Eigen verbruik:	< 2VA
Max. belasting:	500 Ohm
Responsie-tijd:	< 1sec
U <sub>max</sub> with open terminals:	< 24Vdc
I <sub>max</sub> bij 0 Ohm belasting:	< 40mA
I <sub>max</sub> bij 500 Ohm belasting:	< 30mA
Impulstest:	5kV 1,2/50µs
Isolatie:	4kV/60s. (50Hz)

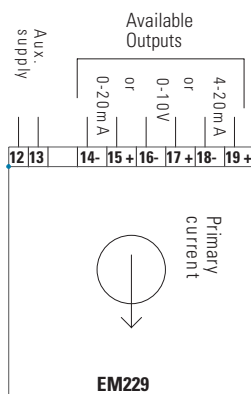
## Meetbereiken

Artikel-nummer	Ingangsstroom
6M2501	10A
6M2502	12A
6M2503	12,5A
6M2504	15A
6M2505	16A
6M2506	20A
6M2507	25A
6M2508	30A
6M2509	40A
6M2510	50A
6M2511	60A
6M2512	75A
6M2513	80A
6M2514	100A
6M2515	120A
6M2516	125A
6M2517	150A
6M2518	160A
6M2519	200A
6M2520	250A

## Maatvoering



## Aansluitwijze



# FAGET intelligente stroomtransformator, model EMP4420

De FAGET EMP4420 is een vermogenstransmitter voor het omzetten van vermogen in 2, 3 of 4-leider gelijkbelaste netten naar een 4-20mA signaal. Het is de enige stroomtransformator waarmee vermogen gemeten kan worden. Hierdoor is de EMP4420 een ideaal product voor toepassingen waarbij motoren op vermogen moeten worden bewaakt. Het 2-draads transmittersysteem is ideaal voor toepassingen in combinatie met PLC's.



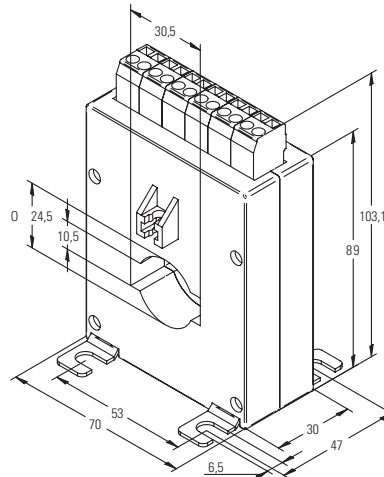
## Technische specificaties

Nominale spanning:	230V
Spanning bereik:	46-265V
Abs. max inputspanning:	265V
Opgenomen vermogen:	< 2VA
Nominale stroom:	max. 250A
Meetbereik stroom:	0 - 1,2In
Overbelastbaarheid:	60*In (1sec)
Continu overbelasting:	1,2*In
Freq. bereik 2-leider:	15-200Hz
Freq. bereik 3-leider:	45-55Hz
Freq. bereik 4-leider:	15-200Hz
Klasse (0,2-1,2 In):	0,5
Impulstest:	5kV 1,2/50µs
Isolatiespanning:	4kV/60s. (50Hz)
Gewicht:	± 0,2 kg
Transmitter uitgang:	
Hulpsspanning:	10 - 40Vdc
Belasting bij 10Vdc:	0 Ohm
Belasting bij 40Vdc:	1500 Ohm
Uitgangsstroom:	4-20mA
Insteltijd:	< 1sec

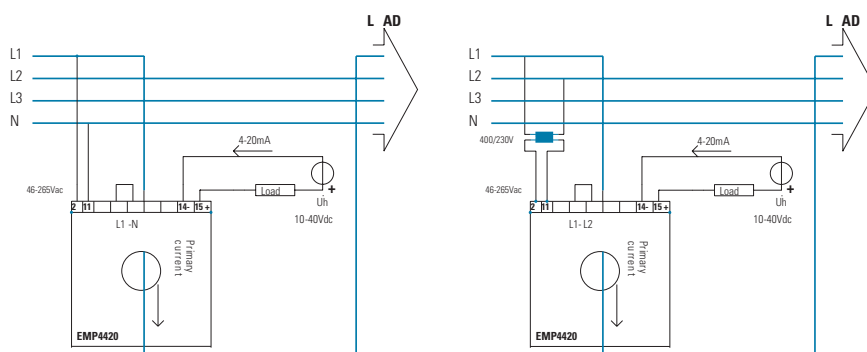
## Meetbereiken

Artikel-nummer	Ingangsstroom
6M2801	10A
6M2802	12A
6M2803	12,5A
6M2804	15A
6M2806	20A
6M2807	25A
6M2808	30A
6M2809	40A
6M2810	50A
6M2811	60A
6M2812	75A
6M2813	80A
6M2814	100A
6M2815	120A
6M2816	125A
6M2817	150A
6M2819	200A
6M2820	250A

## Maatvoering



## Aansluitwijze



# FAGET intelligente stroomtransformator, model EM303

Het FAGET stroomrelais EM303 is geschikt voor een wisselstroom tot maximaal 100A en heeft een vast schakelpunt van 0,5A. Op klantenspecificatie zijn andere schakelpunten leverbaar. Het relais is standaard voorzien van een hulpspanning 24Vdc. 110Vdc is ook mogelijk. Het stroomrelais is ideaal geschikt voor het bewaken van productieprocessen of pompen e.d.



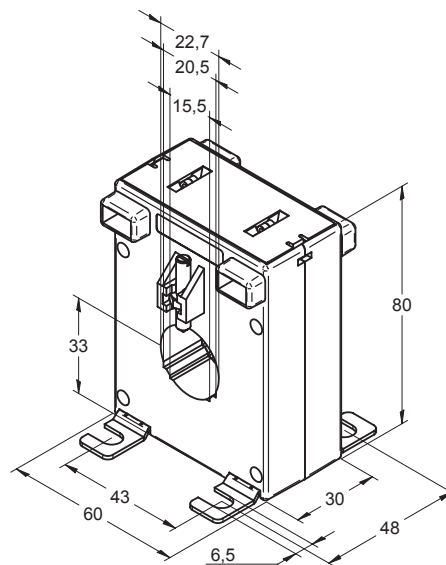
## Technische specificaties

Hulpspanning:	17 .. 31V
I-rust:	ca. 3mA
I-werk:	ca. 20mA
Schakelpunt:	0,5A
Responsietijd:	<1,5s als $I_n = 0,5A$ <40ms als $I_n = 100A$
Uitschakeltijd:	<2s als $I_n = 0,5 \rightarrow 0A$ <4s als $I_n = 100 \rightarrow 0A$
Hysteresis:	0,1A
Overbelastbaarheid:	3000A/1s
Maximaal continue stroom:	100A
Kontaktmateriaal relais:	AgPd
Kontaktweerstand:	<50mOhm
Optische signalering:	Rode LED

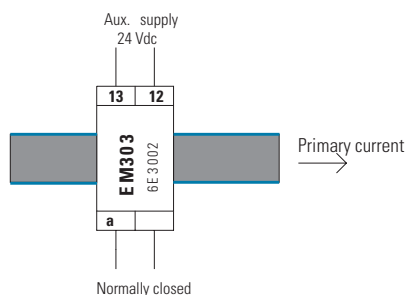
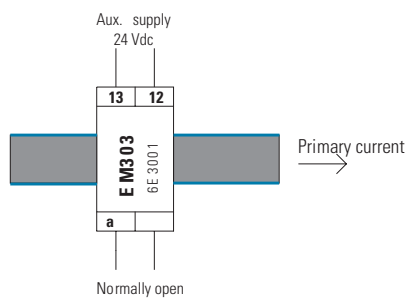
## Meetbereiken

Uitgang	Artikelnummer
maakkontakt	6E3001
verbreekkontakt	6E3002

## Maatvoering



## Aansluitwijze



# FAGET intelligente stroomtransformator, model EM305

Het FAGET stroomrelais EM305 is geschikt voor een wisselstroom tot maximaal 100A. Het schakelpunt en aanspreksnelheid zijn instelbaar. Het relais is standaard voorzien van een hulpspanning 24Vdc. 110Vdc is ook mogelijk. Dit model kenmerkt zich door het snelle schakelgedrag. Het stroomrelais is ideaal geschikt voor het bewaken van productieprocessen of pompen e.d.



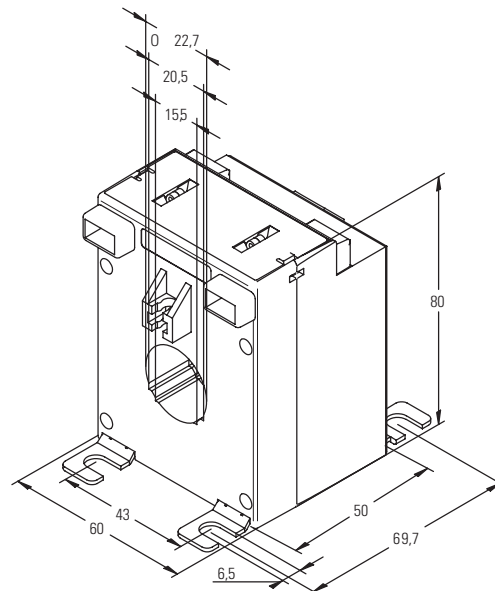
## Technische specificaties

Hulpspanning:	19 .. 29Vdc
I-rust:	ca. 17mA
I-werk:	ca. 20mA
Regelbereik:	0,1 .. 1*Is
Frequentie-bereik:	15-1000Hz
Responsietijd:	20 .. 500ms
Uitschakeltijd:	>200ms
Hysteresis:	ca. 10%
Overbelastbaarheid:	3000A/1s
Maximaal continue stroom:	100A
Kontakmateriaal relais:	AgPd
Kontaktweerstand:	<50mOhm
Optische signalering	Rode LED

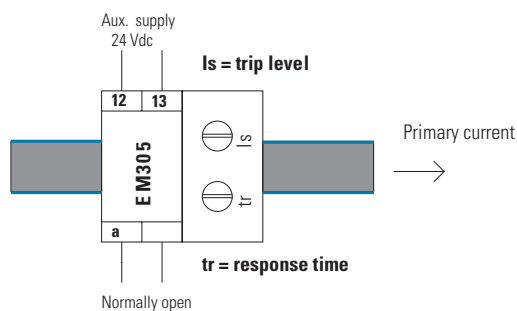
## Meetbereiken

Is	Schakelbereik	Artikel nummer
2,5A	0,25 .. 2,5A	6E3003
10A	1 .. 10A	6E3004
25A	2,5 .. 25A	6E3005

## Maatvoering



## Aansluitwijze





**ELEQ**

Mastering Electricity

ELEQ b.v.

P.O. Box 12  
8330 AA Steenwijk  
The Netherlands  
Tukseweg 130  
8331 LH Steenwijk  
T: +31 (0) 521 533 333  
F: +31 (0) 521 533 398

Siemensstraße 1  
50170  
Kerpen-Sindorf  
Germany  
T: +49 (0) 2273 98 870  
F: +49 (0) 2273 51 951

E: [info@eleq.com](mailto:info@eleq.com)  
I: [www.eleq.com](http://www.eleq.com)