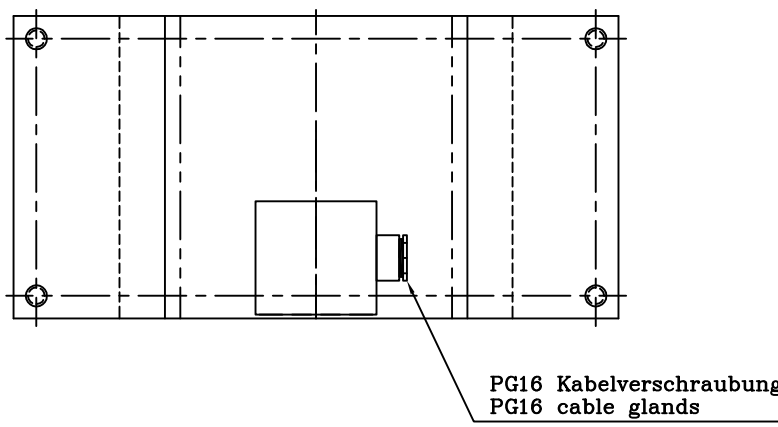
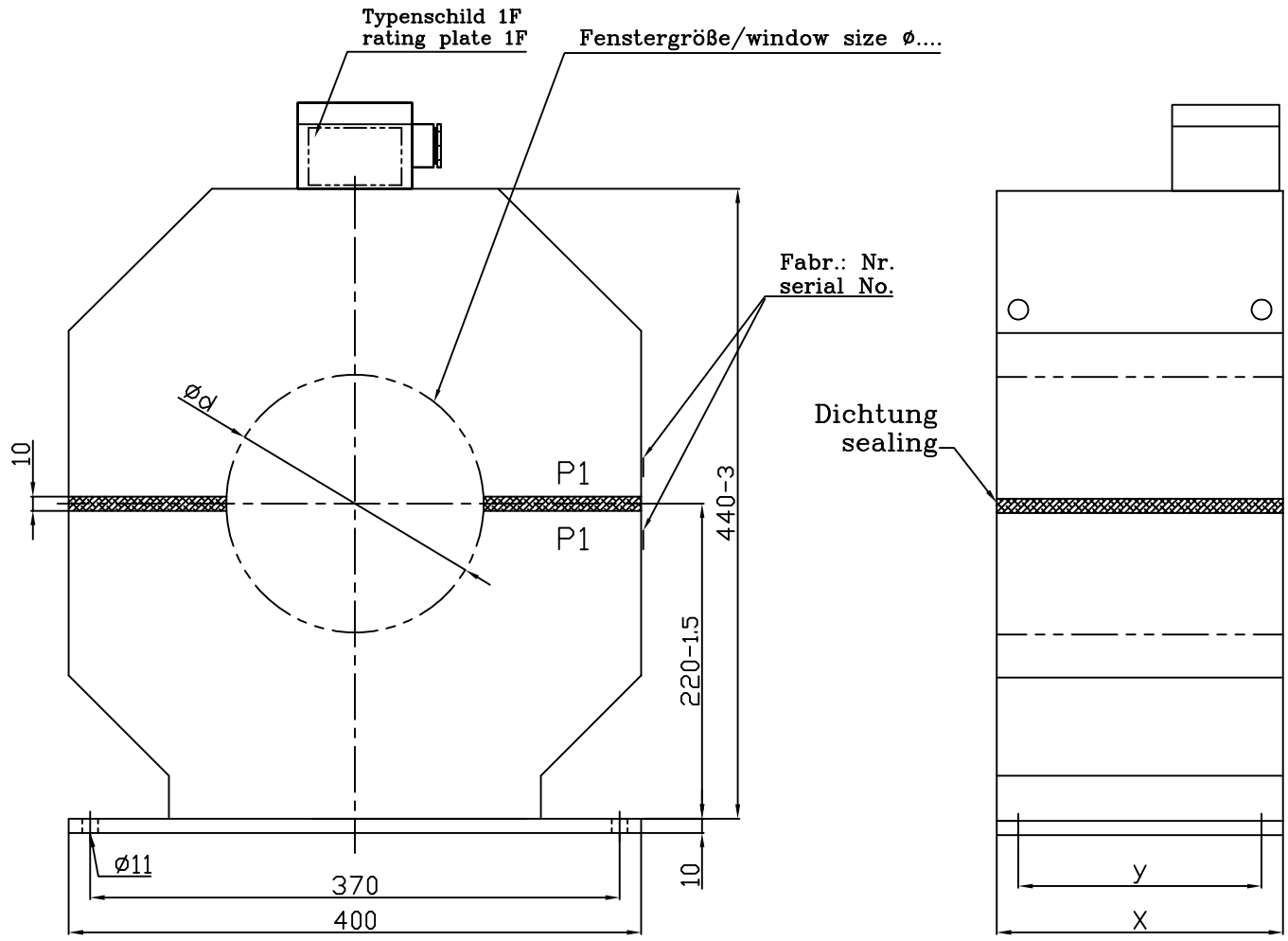


Diese Zeichnung ist Eigentum der Firma ELEQ Kerpen GmbH&Co.KG. Alle Rechte vorbehalten. Schutzvermerk nach DIN34 beachten.



Baugröße/size	X	y
B	90	60
C	120	90
D	150	120
E	200	170
F	250	220

geringe Maßabweichungen und Konstruktionsabweichungen vorbehalten!
small deviations in dimension and construction possible!

(Verwendungsbereich/field of application)			
Freiluftaufstellung/outdoor use			
B	Logo	07.05.02	FH
Status	Änderungen/alteration	Datum/date	Name
		Datum/date	Name
Gezeichnet/designed	07.05.02	Hohn	
Kontrolliert/controlled	07.05.02	Hohn	
Norm/standard			

	(Maßstab/scale)	(Gewicht/weight) ca.
	GSKF 400 zweitelliger Gießharz-Kabelumbauwandler für Freiluftaufstellung split core cast resin current-transformer for outdoor use	
	AA04 1 009 A	1
	Ersatz für: ZN	Ersatz durch:
		A4