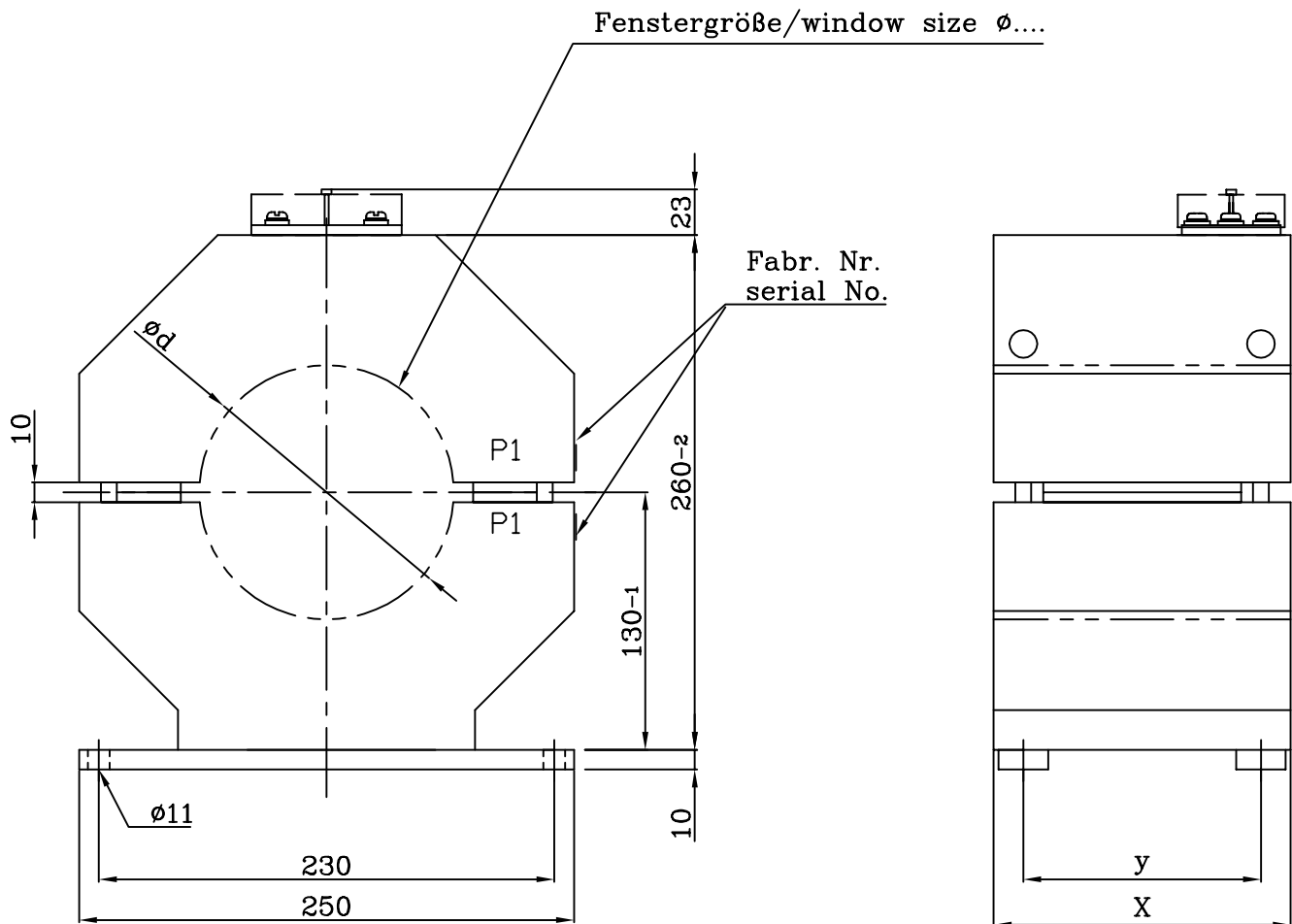
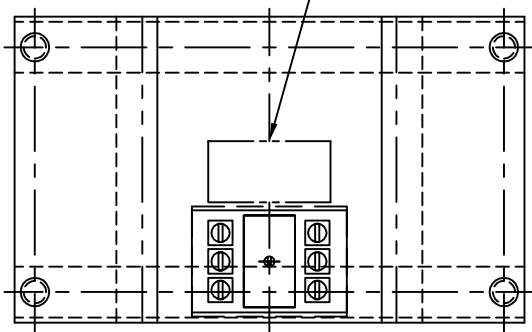


Diese Zeichnung ist Eigentum der Firma ELEQ Kerpen GmbH&Co.KG. Alle Rechte vorbehalten. Schutzvermerk nach DIN34 beachten.



Typenschild Gr.: 3
rating plate size 3



Baugröße/size	X	y
B	90	60
C	120	90
D	150	120
E	200	170

geringe Maßabweichungen und Konstruktionsabweichungen vorbehalten!
small deviations in dimension and construction possible!

(Verwendungsbereich/field of application) Innenraumaufstellung/indoor use				<input type="checkbox"/>	(Maßstab/scale)	(Gewicht/weight) ca.
A	Erstellung	25.08.00	F.H.		GSK 250 zweiteiliger Gießharz-Kabelumbauwandler split core cast resin current-transformer	
B	Rahmen	17.10.05	F.H.			
Status	Änderungen/alteration	Datum/date	Name	<input type="checkbox"/>	AA03 1 007 B	
		Datum/date	Name			
Gezeichnet/designed		17.10.05	Hohn	<input checked="" type="checkbox"/>	1 A4	
Kontrolliert/controlled						
Norm/standard				Ersatz für: ZN		Ersatz durch:

ELEQ