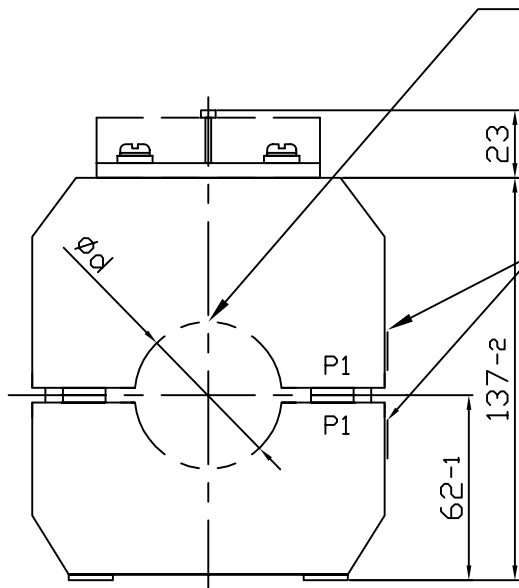
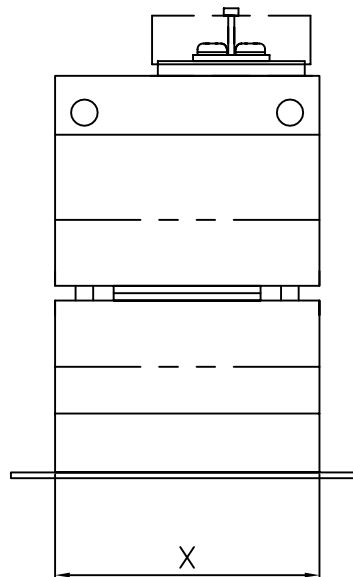


Diese Zeichnung ist Eigentum der Firma ELEQ Kerpen GmbH&Co.KG. Alle Rechte vorbehalten. Schutzvermerk nach DIN34 beachten.

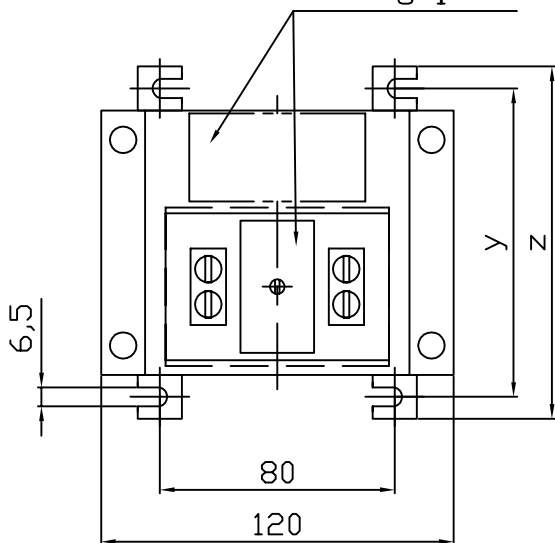
Fenstergröße/window size ϕ



Fabr. Nr.
serial No.



Typenschild
rating plate



Baugröße/ size	X	y	z	Typenschild Gr./ rating plate size
A	60	75	90	1
B	90	105	120	3
C	120	135	150	3

geringe Maßabweichungen und Konstruktionsabweichungen vorbehalten!
small deviations in dimension and construction possible!

(Verwendungsbereich/field of application) Innenraumaufstellung/indoor use			
A	Erstellung	25.08.00	F.H.
B	Rahmen	17.10.05	F.H.
Status	Änderungen/alteration	Datum/date	Name
		Datum/date	Name
Gezeichnet/designed	17.10.05	Hohn	
Kontrolliert/controlled			
Norm/standard			



(Maßstab/scale)

(Gewicht/weight) ca.



GSK 120

zweiteiliger Gießharz-Kabelumbauwandler
split core cast resin current-transformer



AA03 1 002 B

1

A4

Ersatz für: ZN

Ersatz durch: