

EM228 - Intelligente Stroomtransformator

De ELEQ EM228 is een actieve stroomomvormer voor het omzetten van een wisselstroom tot 1250A naar een 4-20mA (standaard), 0-20mA of 0-10V signaal. De omvormer maakt gebruik van 230Vac hulpspanning. Hierdoor is de EM228 ideaal geschikt voor toepassingen waarbij eenvoudig en betrouwbaar stromen moeten worden gemeten. De hulpspanning is galvanisch gescheiden van het uitgangscircuit



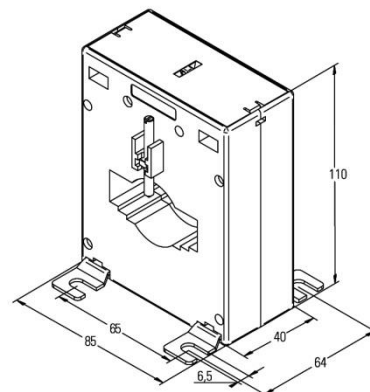
Technische specificaties

Primaire stroom:	max. 1250A
Hulpspanning:	230Vac
Uitgang:	4-20mA (standaard) 0-20mA (op aanvraag) 0-10V (op aanvraag)
Gewicht:	± 0,3 kg
Klasse (0,2-1,2In):	0,5
Bereik:	0 - 1,2In
Overbelastbaarheid:	60*In (1sec)
Continu:	1,2*In
Frequentie bereik:	45-65Hz
Eigen verbruik:	< 2VA
Max. Belasting:	500 Ohm
Responsie tijd:	< 1sec
Umax bij open klemmen:	< 24Vdc
Imax bij 0 Ohm belast:	< 40mA
Imax bij 500 Ohm belast:	< 30mA
Impulstest:	5kV 1,2/50µs
Isolatie:	4kV/60s (50Hz)

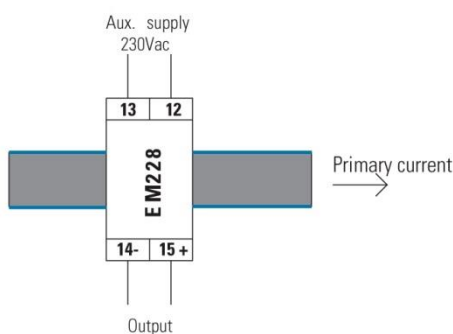
Bestelinformatie

Artikelnummer	Ingangsstroom	Uitgang	Hulpspanning
6M2601	100A	4-20mA	230Vac
6M2602	120A	4-20mA	230Vac
6M2603	125A	4-20mA	230Vac
6M2604	150A	4-20mA	230Vac
6M2616	160A	4-20mA	230Vac
6M2605	200A	4-20mA	230Vac
6M2606	250A	4-20mA	230Vac
6M2607	300A	4-20mA	230Vac
6M2608	400A	4-20mA	230Vac
6M2609	500A	4-20mA	230Vac
6M2610	600A	4-20mA	230Vac
6M2611	750A	4-20mA	230Vac
6M2612	800A	4-20mA	230Vac
6M2613	1000A	4-20mA	230Vac
6M2614	1200A	4-20mA	230Vac
6M2615	1250A	4-20mA	230Vac

Afmetingen



Aansluitschema



Maatvoering opening

