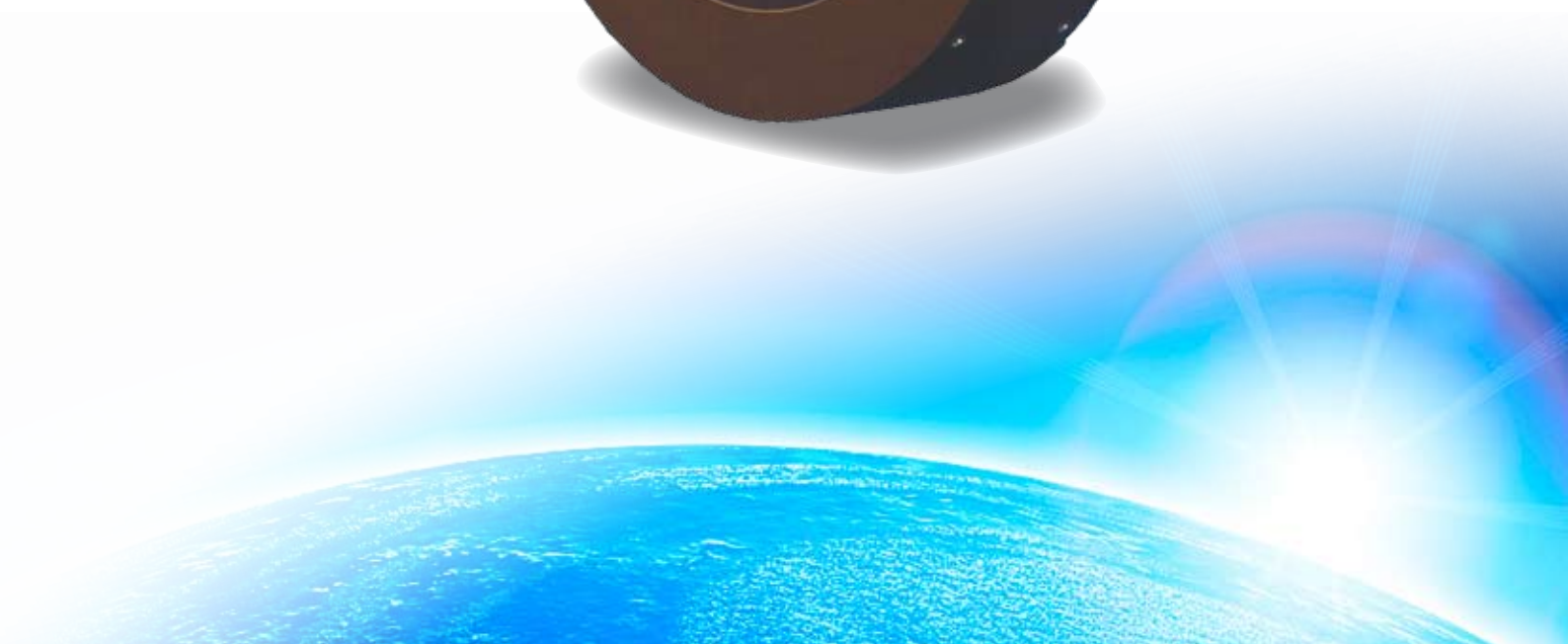




mastering electricity
worldwide

Durchführungs-Stromwandler Typ GSR

GSR bushing-type
current transformers



Messen und Schützen bis 15.000 A

*For measuring
and protection up
to 15000 A*



Sekundärklemmenanordnung GSR
arrangement of secondary terminals of GSR type

Die Sonderbauformen: für fast alle Wünsche

Auf Wunsch können die Sekundärklemmen auch durch lose Sekundärausleitung werksseitig ersetzt werden. Ebenfalls erhältlich ist eine Ausführung für Freiluftaufstellung. Die Sekundärklemmen werden hierbei mit einem Aluminium-Klemmenkasten mit IP54 abgedeckt. Der Zugang für die Anschlußlitzen erfolgt über eine PG16-Verschraubung im Klemmenkasten.

Special design for almost every requirement

The output terminals can be replaced in the factory by slack output terminal leads on request.

Also available is a version for outdoor use. Here the output terminals are covered with an aluminium terminal box protected to IP54. Wire entry is via a PG16 threaded conduit in the terminal box.

Die Anwendungsbereiche

Durchführungs-Stromwandler vom Typ GSR werden für Meß- und Schutzzwecke bei Bemessungsstromstärken bis 15.000 A bevorzugt in Generatorableitungen eingesetzt. Durch entsprechende Dimensionierung der Luftstrecken zwischen Wandlergehäuse und Sammelschiene ist ein Einsatz bis $U_m = 36$ kV möglich.

Der Aufbau: Sicherheit vom Kern bis zum Gehäuse

Die Durchführungs-Stromwandler der Baureihe GSR bestehen aus weichmagnetischen, hochpermeablen Ringbandkernen, die gleichmäßig bewickelt werden. Bei größeren Stromstärken werden zur Kompensation von Fremdfeldeinflüssen Ausgleichswicklungen vorgenommen. Je nach Kundenspezifikation sind bis zu vier Kerne je Gehäuse möglich.

Die Sekundäranschlüsse werden werksseitig mit M6-Schrauben versehen.

Die Wandler werden mit Polyurethan im Gießharzvollverguß verarbeitet, wodurch ihre elektrische und mechanische Festigkeit gewährleistet wird.

Im Rahmen der Endkontrolle werden die Wandler einer Stückprüfung gemäß den geltenden Vorschriften VDE, IEC, BS, ANSI etc. unterzogen.

Die Montage: in jeder Lage – an fast jedem Ort

Die Wandler sind serienmäßig mit acht Befestigungsbuchsen M10x40 versehen. Aufgrund der robusten Bauweise ist der Einbau in Räumen mit erhöhten Temperaturen wie z.B. in Generatorableitungen möglich. Die Wandler sind wartungsfrei und in jeder beliebigen Lage montierbar.

Hinweis: Stromwandler sekundärseitig nie offen betreiben, da sonst Hochspannung anliegt!

Applications

GSR bushing-type current transformers are used for measuring and protection purposes in generator busbar systems with rated primary currents up to 15000 A. Appropriate sizing of the air gaps between the current transformer housing and busbar system permits applications up to $U_m = 36$ kV.

Design safety right through to the core

The GSR bushing-type current transformers consist of toroidal, soft magnetic, highly permeable tape-wound cores, the cores being uniformly wound with copper wire. For larger current strengths the cores come with stabilising windings to counteract the influence of external fields. Depending on the customer's requirements each housing can accommodate up to four cores.

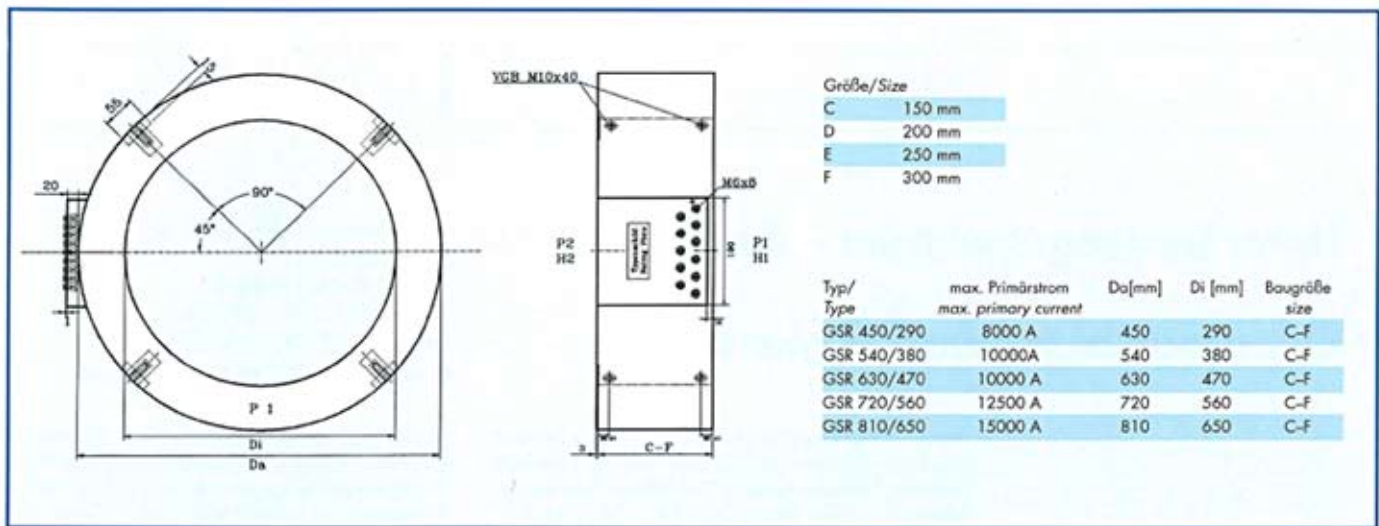
To guarantee the mechanical and electrical resistance of the transformers they are encapsulated in a cast-resin housing with polyurethane.

During the final inspection the current transformers are subjected to a routine test in accordance with the relevant national and international standards such as VDE, IEC BS, ANSI etc..

Installation in any position, almost anywhere

The transformers are furnished with eight M10x40 retaining sockets. Thanks to their sturdy design they can be installed in rooms with high ambient temperatures (in generator busbars, for example). They require no maintenance and can be installed in any position.

Caution: if current transformers are operated open-circuited on the secondary side, extremely high voltages can be generated with resultant damage to equipment and personnel!

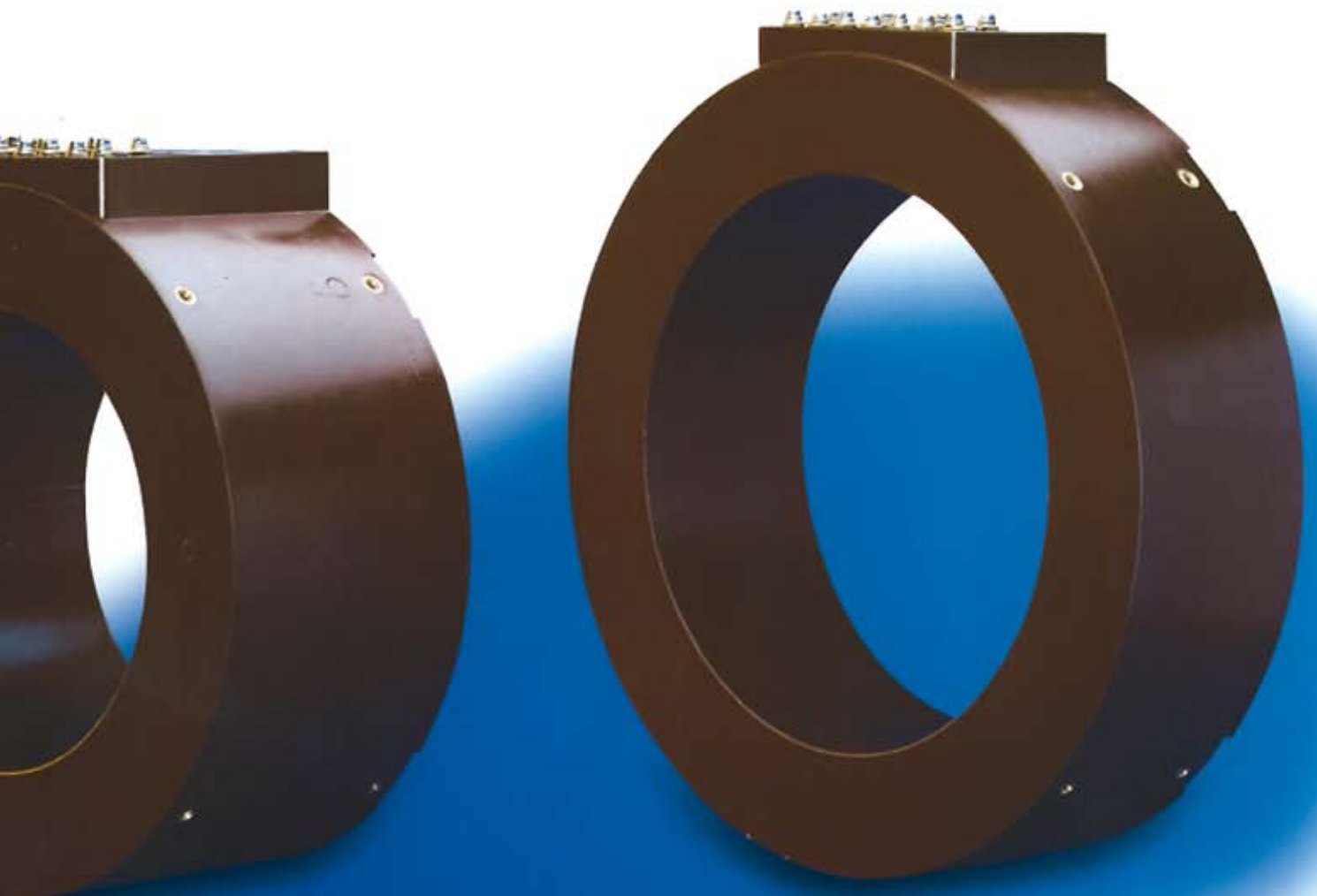


Technische Änderungen vorbehalten/Subject to technical changes

Allgemeine technische Daten/General technical data

primäre Bemessungsstromstärke I_{1n} /rated primary current	50...15000A
sekundäre Bemessungsstromstärke I_{2n} /rated secondary current	1A, 5A
Bemessungsfrequenz/rated burden	50Hz, 60Hz
Bemessungsleistung/rated burden	nach Kundenangabe/acc. to customers requirement
Genauigkeitsklasse/accuracy class	nach Kundenangabe/acc. to customers requirement
Isolationspegel/rated insulation level	0.72/3/- kV
therm. Kurzzeitstromstärke I_{th} /rated short-time thermal current	min. 100 x I_n
Vorschrift/standard	VDE, IEC, BS, ANSI, etc.

andere Daten auf Anfrage/other data on request





mastering electricity
worldwide




part of a smart world



ELEQ b.v.
P.O. Box 12, 8330 AA Steenwijk
Tukseweg 130, 8331 LH Steenwijk
The Netherlands

 +31 (0) 521 533 333
 +31 (0) 521 533 391
 info@eleq.com
 www.eleq.com

Karl-Ferdinand-Braun-Straße 1
50170 Kerpen (Sindorf)
Germany

 +49 (0) 22 73 / 988 70
 +49 (0) 22 73 / 988 791
 info@eleq.com
 www.eleq.com

83254 / GSR-DE-EN1203