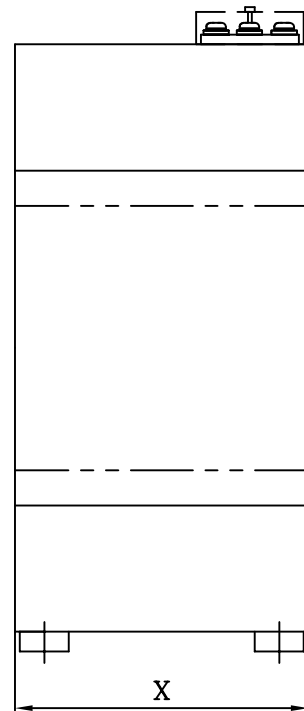
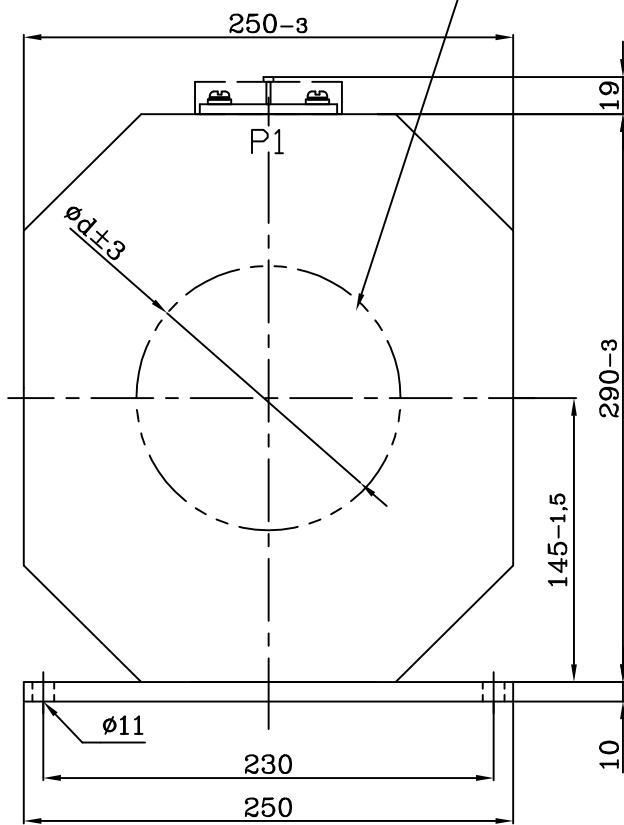
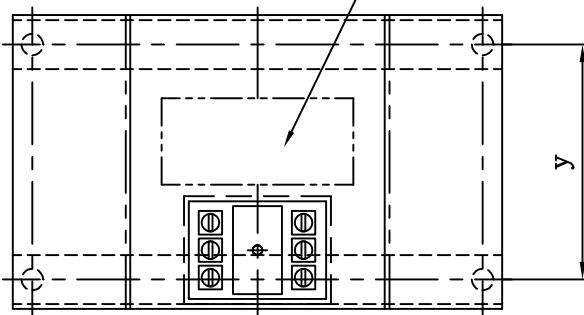


Fenstergröße/window size




Typenschild rating plate



Baugröße/ size	X ±3	y ±1,5	Typenschild Gr. rating plate size
A	60	30	1
B	90	60	3
C	120	90	6
D	150	120	6
E	200	170	6
F	250	220	6
G	300	270	6

Geringe Maßabweichungen und Konstruktionsabweichungen vorbehalten!  
Minor deviations in dimension and construction are possible!

		Verwendungsbereich/ Field of application: Innenraumaufstellung/ indoor use		Gewicht/ Weight CO:			
		(E) GSA 250 Gießharz-Kabelbauwandler cast resin current transformer					
		Designed	Date	AA01 1 008 E			
		Fho2	05. 02. 2002				
E	ZN-Rahmen	04.11.2013	Fho2				
A	Erstellung	05. 02. 2002	Fho2	Behnke	05. 02. 2002	A4	
Status	Alteration	Date	Name	Norm/Standard: ISO 2768-c			
1: 1							