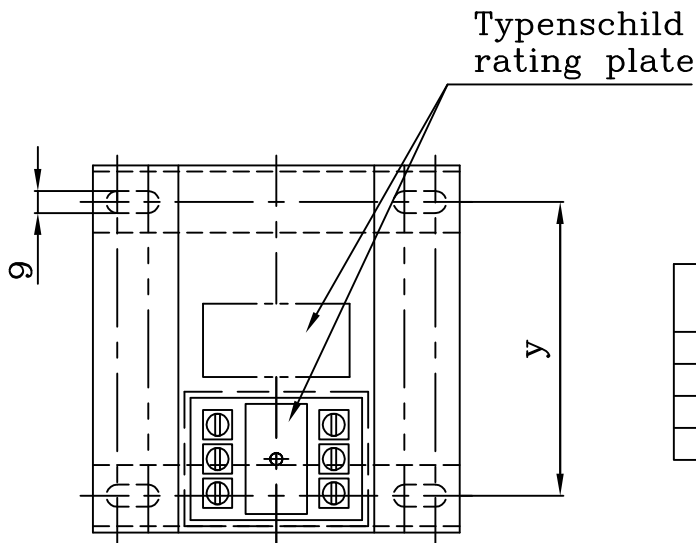




Fenstergröße/window size



Typenschild rating plate

Baugröße/ size	X ±3	y ±1,5	Typenschild Gr. rating plate size
A	60	30	1
B	90	60	3
C	120	90	3
D	150	120	3

Geringe Maßabweichungen und Konstruktionsabweichungen vorbehalten!
Minor deviations in dimension and construction are possible!

	Verwendungsbereich/ Field of application: Innenraumaufstellung/ indoor use		Gewicht/ Weight CO:			
	(E) GSA 150 Gießharz-Kabelbauwandler cast resin current transformer					
			Designed	Date	AA01 1 005 C 	
			Fho2	05. 02. 2002		
C	ZN-Rahmen	04.11.2013	Fho2	Controlled		Date
A	Erstellung	05. 02. 2002	Fho2	Behnke		05. 02. 2002
Status	Alteration	Date	Name	Norm/Standard: ISO 2768-c	Ersatz für/Replaces: ZN	1:1