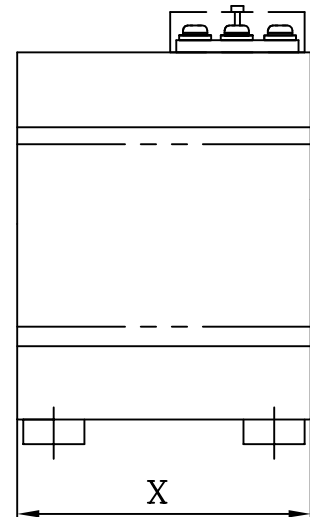
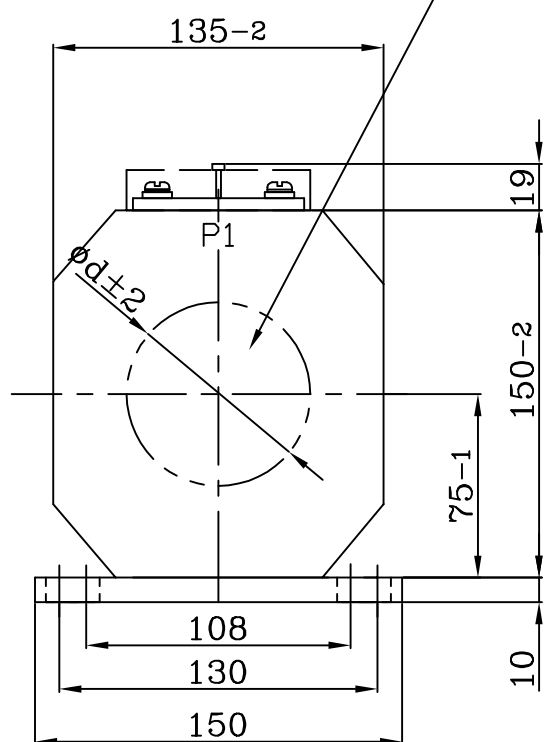
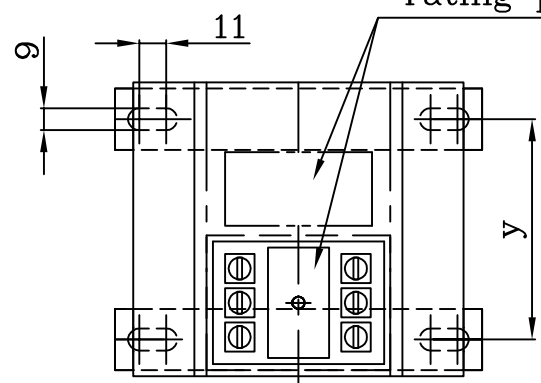


Fenstergröße/window size



Typenschild rating plate



Baugröße/ size	X ±3	y ±1,5	Typenschild Gr. rating plate size
A	60	30	1
B	90	60	3
C	120	90	3
D	150	120	3
E	200	170	3

Geringe Maßabweichungen und Konstruktionsabweichungen vorbehalten!
Minor deviations in dimension and construction are possible!

				Verwendungsbereich/ Field of application: Innenraumaufstellung/ indoor use		Gewicht/ Weight CO:		
				(E) GSA 135 Gießharz-Kabelbauwandler cast resin current transformer				
				Designed	Date	AA01 1 004 C		
				Fho2	05. 02. 2002			
C	ZN-Rahmen	04.11.2013	Fho2	Controlled	Date			
A	Erstellung	05. 02. 2002	Fho2	Behnke	05. 02. 2002			
Status	Alteration	Date	Name	Norm/Standard: ISO 2768-c		Ersatz für/Replaces: ZN		1: 1