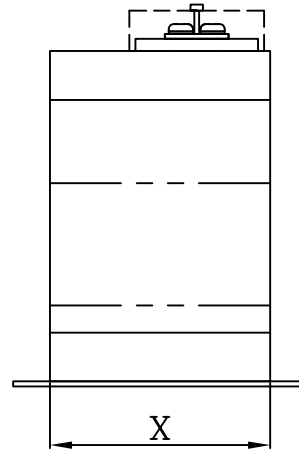
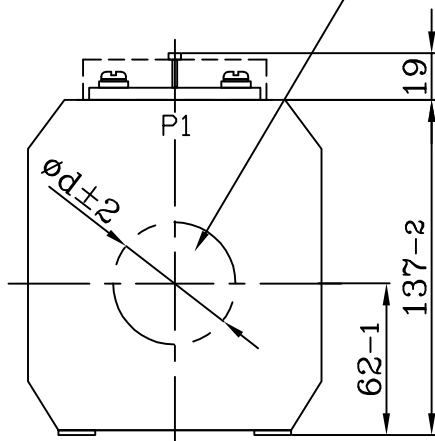
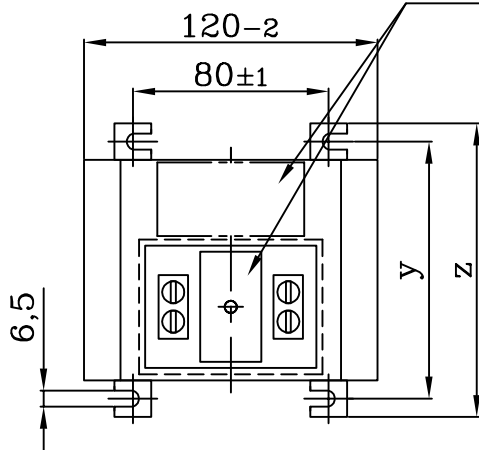


Fenstergröße/window size


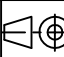


Typenschild
rating plate



Baugröße/ size	X ±2	y	z	Typenschild Gr./ rating plate size
A	60	75	90	1
B	90	105	120	3
C	120	135	150	3
D	150	165	180	3

Geringe Maßabweichungen und Konstruktionsabweichungen vorbehalten!
Minor deviations in dimension and construction are possible!

				Verwendungsbereich/ Field of application: Innenraumaufstellung/ indoor use		Gewicht/ Weight CO:		
				(E) GSA 120 Gießharz-Kabelbauwandler cast resin current transformer				
				Designed	Date	AA01 1 003 D		 A4
				Fho2	25. 08. 2000			
D	ZN-Rahmen	04.11.2013	Fho2	Controlled	Date			
A	Erstellung	25. 08. 2000	Fho2	Behnke	25. 08. 2000			
Status	Alteration	Date	Name	Norm/Standard: ISO 2768-c		Ersatz für/Replaces: ZN		1: 1