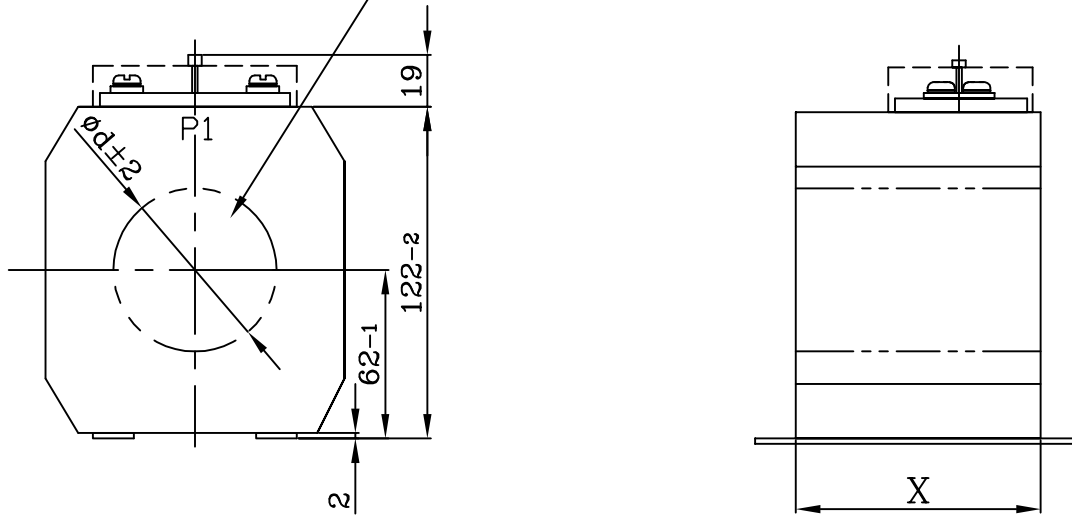
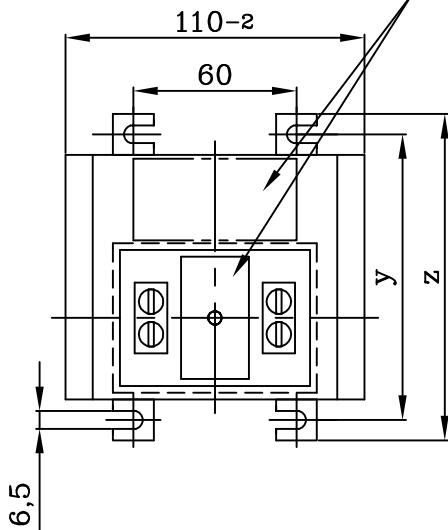


Fenstergröße/window size





Typenschild rating plate



Baugröße/ size	X ±2	y	z	Typenschild Gr./ rating plate size
A	60	75	90	1
B	90	105	120	3
C	120	135	150	3

Geringe Maßabweichungen und Konstruktionsabweichungen vorbehalten!
Minor deviations in dimension and construction are possible!

		Verwendungsbereich/ Field of application: Innenraumaufstellung/ indoor use		Gewicht/ Weight CO:			
		(E) GSA 110 Gießharz-Kabelbauwandler cast resin current transformer					
			Designed	Date	AA01 1 002 B		
			Fho2	28. 08. 2000			
B	ZN-Rahmen	04.11.2013	Fho2	Controlled			
A	Erstellung	28. 08. 2000	Fho2	Behnke	28. 08. 2000		
Status	Alteration	Date	Name	Norm/Standard: ISO 2768-c		Ersatz für/Replaces: ZN	1: 1