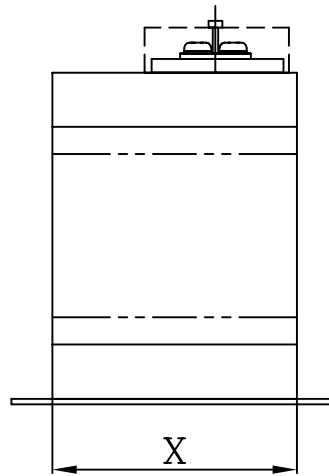
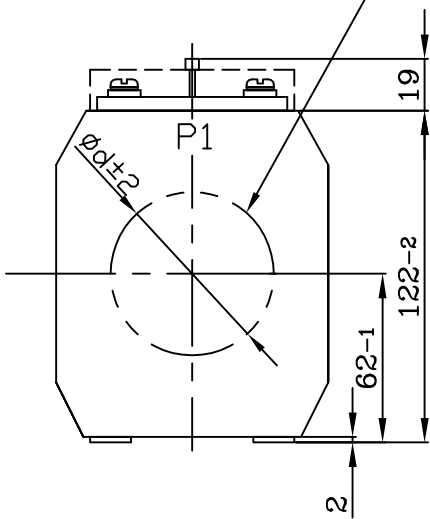
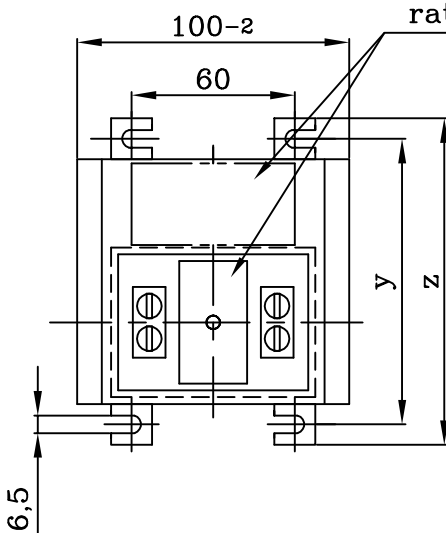


Fenstergröße/window size ϕ




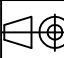
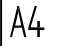
Typenschild
rating plate



Baugröße/ size	$X \pm 2$	y	z	Typenschild Gr./ rating plate size
A	60	75	90	1
B	90	105	120	3
C	120	135	150	3

Sonderbaugröße/ special size	$X \pm 2$	y	z	Typenschild Gr./ rating plate size
100mm	100	115	130	1

Geringe Maßabweichungen und Konstruktionsabweichungen vorbehalten!
Minor deviations in dimension and construction are possible!

		Verwendungsbereich/ Field of application: Innenraumaufstellung/ indoor use		Gewicht/ Weight CO:			
		(E) GSA 100 Gießharz-Kabelbauwandler cast resin current transformer				 AA01 1 001 E 	
		Designed	Date				
		Fho2	13. 07. 2000				
E	ZN-Rahmen	04.11.2013	Fho2				
A	Erstellung	13. 07. 2000	Fho2	Behnke	13. 07. 2000		
Status	Alteration	Date	Name	Norm/Standard: ISO 2768-c	Ersatz für/Replaces: ZN	1: 1	