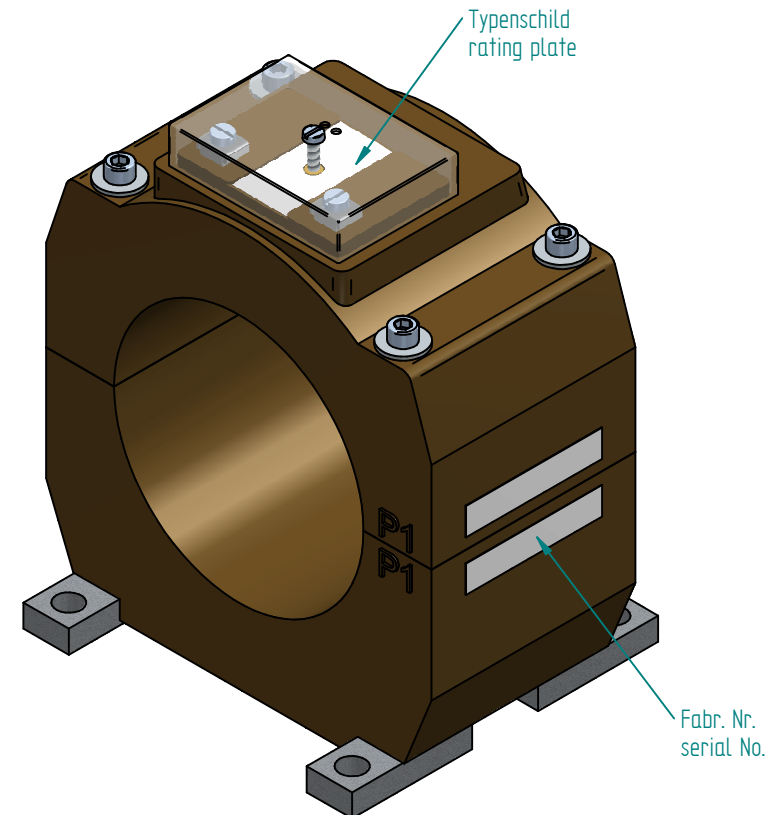


Baugröße size	X	y	z
B	90	115	135
C	120	145	165
D	150	175	195



Geringe Maßabweichungen und Konstruktionsabweichungen vorbehalten!
Minor deviations in dimension and construction are possible!

 mastering electricity worldwide	Verwendungsbereich/ Field of application: Innenraumaufstellung/ indoor use		Gewicht/ Weight: ca: kg			
	GST170 .. di zweiteiliger Gießharz-Kabelumbauwandler split core cast resin current transformer					
Designed	Date		 AA03 2 094 A			
fho2	16.12.2014					
Controlled	Date		A3			
A	16.12.2014					
Erstellung	16.12.2014	fho2	Kaht			
Status	Alteration	Date	Name	Norm/Standard: ISO 2768-c	Ersatz für/Replaces: ZN	1:1