

## TQ30 333mV Stromwandler

Der kompakte teilbare Stromwandler TQ30-C von ELEQ ist speziell für Digital Messsysteme geeignet. Der Wandler ist mit einem farbkodierten Kabel ausgestattet. Die Klasse 1 eignet sich für sehr genaue kWh-Messungen. Die korrekte Montage des Stromwandlers ist gewährleistet durch die Konstruktion und hörbar mit einem deutlichen "Klick". Zwei mitgelieferte Kabelbinder sichern den Wandler zusätzlich und sind einfach montierbar.



### Technische Spezifikationen

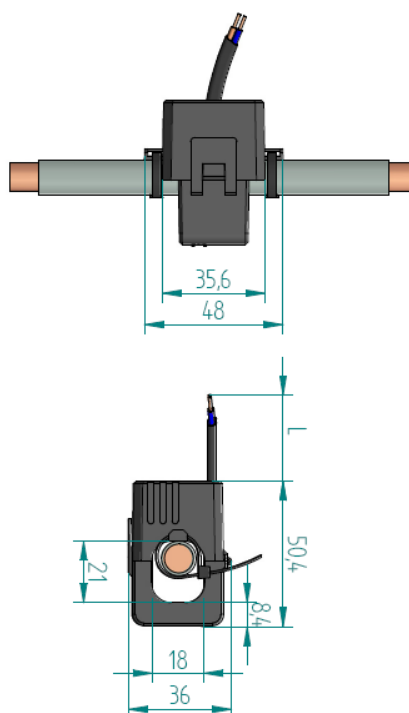
<b>Umgebungsbedingungen</b>	
Dieses Produkt wurde für eine sicheren Handhabung unter den nachstehenden Bedingungen entwickelt:	
Einbauort:	Verwendung in Innenbereich
Umgebungstemperatur:	-10°C .. +55°C
Relative Luftfeuchtigkeit:	5 % .. 85 %, keine Kondensation
Schutzklasse:	IP20
Nur für isolierte Leiter geeignet.	
<b>Anwendungsbedingungen</b>	
Standard:	IEC 61869-10 (LPCT)
Thermischer Bemessungs-Kurzzeitstrom	40 x I <sub>n</sub> / 1s
Thermischer Dauerstrom (I <sub>cth</sub> ):	100%
Bemessungs-Isolationspegel:.	0,72/3/-kV
Bemessungsfrequenz:	50/60Hz
Isolierstoffklasse:	E (120°C)
Kabelöffnung:	Für Leiter max. Ø 18 mm
Sekundärkabel:	.../333 mV: L=3 m Kabel 0,5mm <sup>2</sup>

### Bestellinformationen

Übersetzung	Klasse	Leistung	Artikelnummer
60A/333mV	3	2 MΩ, 50pF	4P3B62
100A/333mV	1	2 MΩ, 50pF	4P3B65

Für andere Spezifikationen kontaktieren Sie uns bitte unter [sales@eleq.com](mailto:sales@eleq.com)

### Abmessungen



### Schaltbild

