

SVU – Spannungswandler für Niederspannung 1,9 x Un

Dezentrale Stromerzeugung (durch u.a. Solarmodule, Windkraftanlagen, etc.) führt zu einer zunehmenden Anzahl unüblicher Spannungen, wie z.B. 690 V. Um dennoch die Standardzähler (400/230 V) verwenden zu können, hat ELEQ eine neue Reihe von Spannungswandlern für Niederspannung entwickelt. Die Spannungswandler entsprechen den neusten Richtlinien der IEC 61869-3 und sind mit einer versiegelbaren Abdeckkappe ausgestattet. Dadurch sind die Wandler für die kWh-Messung bestens geeignet. Darüber hinaus können die Wandler durch eine Leistung von 4 VA oder höher sowohl die Messspannung als auch die Netzspannung für die Zähler liefern. Bei den Modellen bis 10 VA ist die Klasse zwischen 0 und 100% der Leistung gültig. Dadurch brauchen keine Lastwiderstände verwendet zu werden.



Technische Spezifikationen

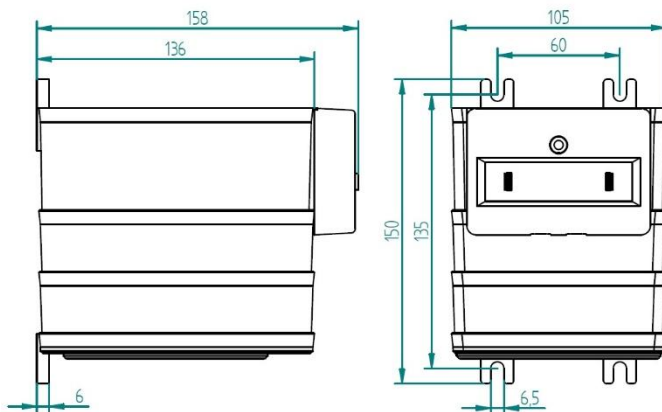
Umgebungsbedingungen	
Dieses Produkt wurde für eine sichere Handhabung unter den nachstehenden Bedingungen entwickelt:	
Einbauort:	Verwendung im Innenbereich
Umgebungstemperatur:	-25°C .. +55°C
Lager- und Transporttemperatur:	-40°C .. +55°C
Relative Luftfeuchtigkeit:	5% .. 95%, keine Kondensation
Höhe:	Max. 1000 m über NN; bei >1000 m Daten erforderlich
Schutzklasse:	IP20
Spezifikation	
Standard:	IEC 61869-3
Bemessungsspannungsfaktor:	1,9 x Un
Bemessungsisolationspegel:	0,72/3/- kV oder 1,2/6/- kV
Frequenz:	50 Hz
Isolierstoffklasse:	E
Primärmennspannung:	Max. 1000 V
Sekundärmennspannung:	Max. 400 V
Leistung:	4, 8, 10, 20, 40, 50, 100VA
Genauigkeitsklasse:	0,2, 0,5, 1, 3
Sekundäre Verbindungen:	Max. 4 mm ²
Gewicht:	5,5 kg

Bestellinformation

Übersetzungsvverhältnis	Leistung	Genauigkeitsklasse*	Artikel Nummer
690/110 V	0-8 VA	0,2	4ST4163
690/400V	0-8 VA	0,2	4ST4165
800/100 V	0-8 VA	0,2	4ST4182
800/400 V	0-8 VA	0,2	4ST4185
690V√3/110 V	0-8 VA	0,2	4ST4263
690V√3/400 V	0-8 VA	0,2	4ST4265
800V√3/100 V	0-8 VA	0,2	4ST4282
800V√3/400 V	0-8 VA	0,2	4ST4285

* Die Klasse gilt von 0-100% der spezifizierten Leistung bei Leistungen bis 10 VA und von 25-100% bei Leistungen größer als 10 VA.

Abmessungen



Schaltplan

