

Stromwandler für Self Powered Relay, SVR109

Der Stromwandler für eigenstromversorgtes Relais im SVR109-Gehäuse ist speziell für den Einsatz in Mittelspannungsanlagen als Ringkabelanlage (RMU) konzipiert. Dieser massive Gießharztransformator ist kostengünstig und sehr zuverlässig. Der Transformator ist in Längsrichtung mit dem Kabel ausgerichtet. Der Wandler ist mit einer permanenten Kabel mit Stecker zum Anschluss an das Relais ausgestattet. Der Standardsteckercode lautet FKCVR 2.5/4-ST.



Technische Spezifikation*

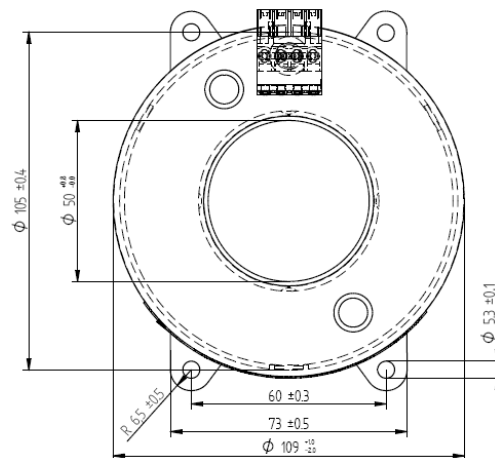
Einbauort:	Verwendung in Innenbereichen
Schutzklasse:	IP20
Bemessungsfrequenz:	50/60Hz
Isolierstoffklasse:	E (120°C)
Kabelöffnung geeignet für Kable:	Maximum Ø50mm
Materiaal:	PU & PA6.6
Sekundär Klemmen:	Kabel 110mm mit Konnektor FKCVR 2.5/4-STK.
Test winding:	0,288A nom
Leistung:	Kontakt ELEQ für Details

* Die angegebene Spezifikation ist geltend in Kombination mit einem selbst betriebenen Relais wie dem WIC1

Bestellinformation

Strombereich	Klasse*	Kabel Durchmesser	Artikel Nummer
16-56A	5P80	50mm	4G2005N
32-112A	5P80	50mm	4G2002N
64-224A	5P80	50mm	4G2003N
128-448A	5P80	50mm	4G2004N

Abmessungen



Schaltbild

