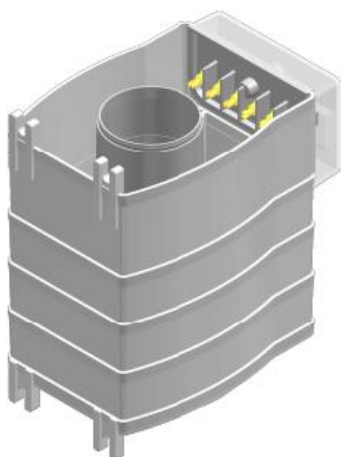


SVA Stackable

Der ELEQ SVA stackable ist ein flexibler Niederspannungstransformator, der optimale Funktionalität bei minimalem Platzbedarf bietet. Wegen seiner großen Auswahlmöglichkeiten, optimierte Größe und verschiedene Lochgrößen bis zu 60 mm bieten eine perfekte Passform für verschiedene Anwendungen.

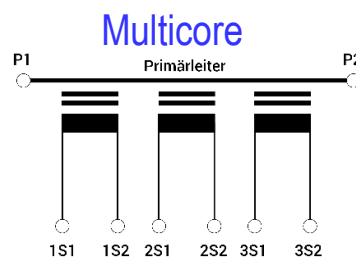
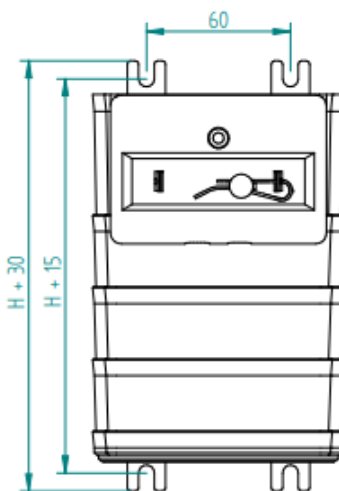
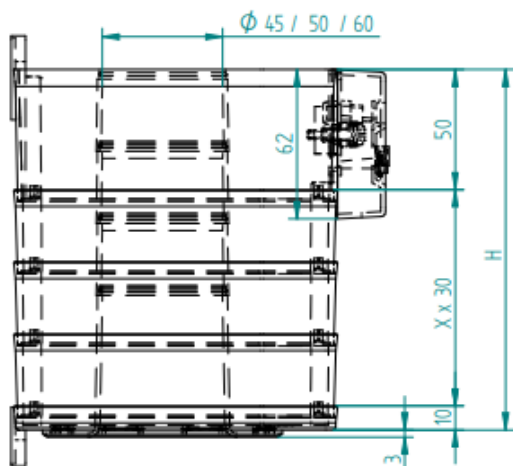


Expected ranges

Typ	Bereich
Primärströme*	60-1500A
Ausgang	1A-5A
Größe des Lochs	45/50/60 mm
Messklasse**	0,2S-3
Schutzklasse**	10P10-5P10-5P20

- Die Kombination aus Primärstrom, Klasse und Lochgröße bestimmt die Machbarkeit und Höhe des Produkts.
- ** Andere Klassen auf Anfrage

Basic design - Abmessungen

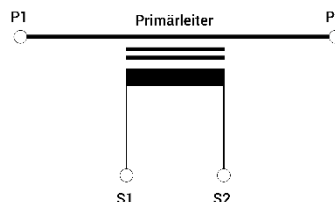


Height	
X	H
0	60
1	90
2	120
3	150

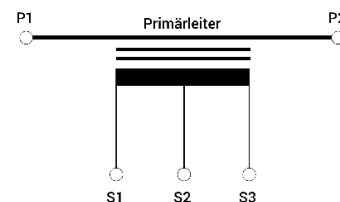
Technische Spezifikationen

Umgebungsbedingungen Einbauort: Betriebstemperaturbereich: Relative Luftfeuchtigkeit: Schutzklasse: Zur Verwendung an isolierten Primärleitern:	Verwendung im Innenbereich -10°C to +55°C 5% - 85%, non condensing IP20
Sanwendungsbedingungen Standard: Thermischer Bemessungs Kurzzeitstrom (Ith): Continuous thermal current: Bemessungsisolationspegel: Bemessungsfrequenz: Isoliertestoffklasse: Sekundärleitung:	IEC 61869-2 20kA 3s / 25kA 1s 100% 0,72/3/-kV 50Hz E Schraubklemmen Ø 5mm. Drahtdurchmesser max. 6mm ² Massiv, max 4mm ² Faser

Einzel-Ratio



Mehrfache Ratio



Multicore

