

Shunts

De shunts van ELEQ zijn van hoogwaardige kwaliteit. Shunts kunnen gebruikt worden in combinatie met een draaispoelmeter om de gelijkstroom te meten. Ons standaard assortiment shunts is uit voorraad leverbaar. Wij zijn tevens gespecialiseerd in het maken van klantspecifieke shunts. De standaard nauwkeurigheidsklasse van de shunt is 0,5.



Bestelinformatie*

Ratio	Artikelnummer
10A/60mV	390001
25A/60mV	390004
40A/60mV	390006
60A/60mV	390008
100A/60mV	390011
150A/60mV	390014
250A/60mV	390016
400A/60mV	390018
600A/60mV	390021
2500A/60mV	390028

*Andere opties mogelijk op aanvraag.

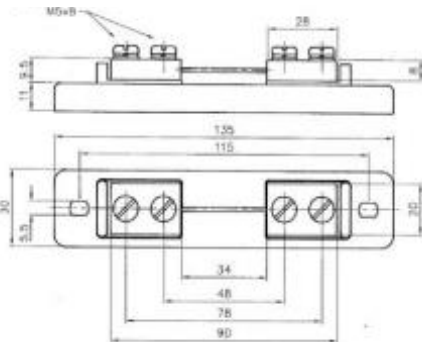
Neem voor meer informatie contact op met ons verkoopteam, sales@eleq.com

Technische Specificaties

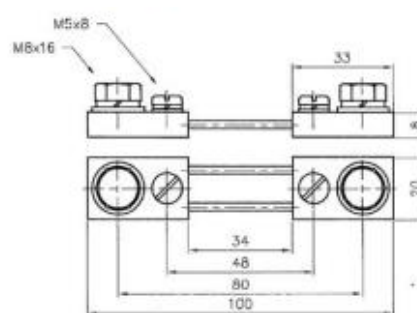
Omgevingscondities	
Dit product is veilig te gebruiken onder de volgende omstandigheden:	
Plaatsing:	Binnenshuis
Omgevingstemperatuur:	-10°C .. +55°C
Relatieve vochtigheid:	5% .. 85%, geen condensatie
Toepassingsvoorwaarden	
Norm:	DIN43703
Standaard uitgangsmogelijkheden:	60mV
Klasse*:	0,5
Kortsluitstroom:	Shunts 1-500A: 10 x I _n /5s Shunts 501-2000A: 5 x I _n /5s Shunts 2001-15000A: 2 x I _n /5s
Continue stroom:	1,2I _n

Afmetingen

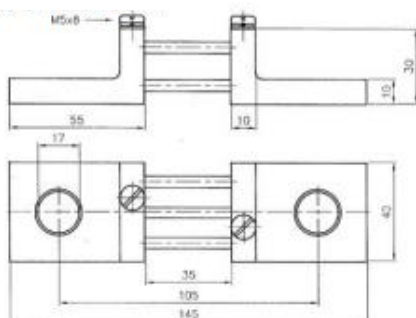
1 t/m 25A 60mV



30 t/m 150A 60mV



250 t/m 600A 60mV



1600 t/m 2500A 60mV

