

RM70-E24 - Stroomtransformator

De RM-serie onderscheidt zich door flexibiliteit, compact samenbouwen en optimale veiligheid. Alle stroomtransformatoren zijn voorzien van een volledig geïntegreerde, verzegelbare klemmenafdekkap en een behuizing van zwart polycarbonaat. De RM70-E24 biedt daarbij enkele belangrijke voordelen. Het model kan met een huls achter de zekeringstrook worden gemonteerd, waardoor waardevolle ruimte wordt bespaard. Ondanks de compacte opbouw zorgt het ontwerp voor voldoende ventilatie en een effectieve koeling. Daarnaast biedt de extra afdichting een hoge mate van isolatie, terwijl het extra typeplaatje ervoor zorgt dat de gegevens ook na montage eenvoudig af te lezen blijven.



Technische specificaties

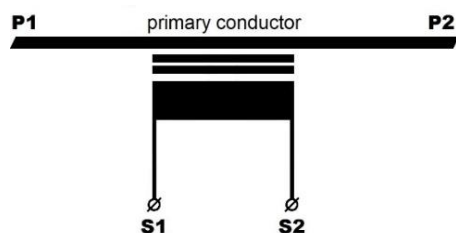
Omgevingscondities	
Dit product is veilig te gebruiken onder de volgende omstandigheden:	
Plaatsing:	Binnenshuis
Omgevingstemperatuur:	-25.. +55 °C
Relatieve vochtigheid:	5% .. 85%, niet condensierend
Beschermingsgraad:	IP20
Specificatie	
Norm:	IEC 61869-2
Kortsluitstroom:	60 x I _n / 1 s
Continue stroom:	1,2 x I _n
Isolatie niveau:	0,72/3/- kV
Frequentie:	50 Hz
Isolatie klasse:	E
Kabelopening:	Rail: 30x10(10) mm of 30x10(17,5) mm Kabel: Ø 24 mm
Secundaire aansluiting:	Aansluitklemmen (max. torque 2Nm). Max. dwarsdoorsnede van de kabel (soepel) 6mm ²

Bestel specificaties

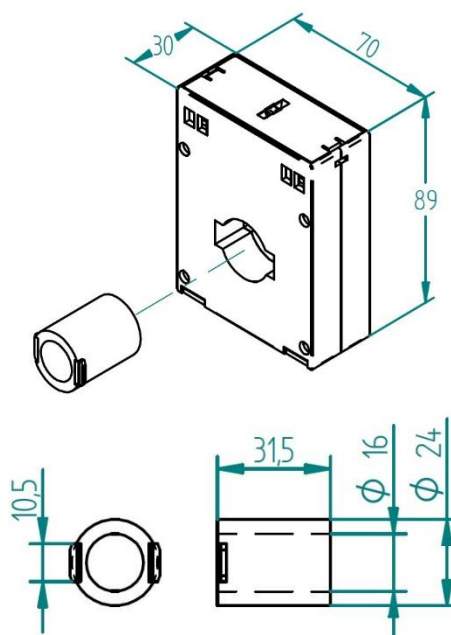
Overzetverhouding	KI. 0.2S FS 5	Artikelnummer
250/5 A	0..2.5 VA	4M3U21
400/5 A	0...5 VA	4M3U22
600/5 A	0...5 VA	4M3U23

Andere stromen en vermogens op aanvraag. Neem voor meer informatie contact op met ons verkoopteam.

Aansluitschema



Afmetingen



Huls artikelnummer 74249

