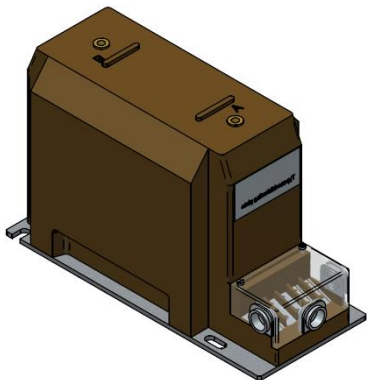


## UGZT..C1 – Hilfsstromversorgungssysteme

Hilfsstromversorgungssysteme werden benötigt, um die Energieversorgung für den Betrieb von Primär- oder Sekundärgeräten in einer Station, Schaltanlage oder Umspannstation sicherzustellen. Zu diesen Geräten gehören typischerweise: Smart-Grid-Elektronik, Klimaanlage, Heizung, Beleuchtung, Netztransformator-Kühlventilatoren, Stations-Batterieladegeräte (DC) und Standard-Steckdosen. Dieser zweipolige Spannungswandler erzeugt eine Leistung von 230 Volt.



### Technische Spezifikation

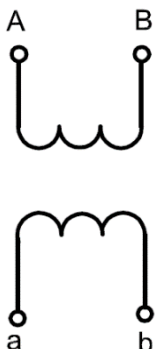
Anwendung	Schaltanlage, Wandler station
Nennisolationsspannung	Bis zu 12/28/75kV
Maximale Primärennspannung	11kV
Nennspannungsfaktor	1,2 x Un continuously
Sekundärspannungen	230V, andere Optionen auf Anfrage
Leistung	See table
Bemessungsfrequenz	Nach Bedarf
Isolierstoffklasse	Zum Beispiel 50-60Hz E
Sekundär Klemmen	Geschützt mit einer versiegelbaren Abdeckung, Schutzart IP 20

### Bestellinformation\*

Eingabe	50/60 Hz	Artikel Nummer
1,5 kV	750 VA	Auf Anfrage
3,0 kV	750 VA	Auf Anfrage
6,3 kV	750 VA	Auf Anfrage
6,6kV	750 VA	Auf Anfrage
7,2 kV	600 VA	Auf Anfrage
10 kV	600 VA	Auf Anfrage
11 kV	600 VA	Auf Anfrage

\* Auf Anfrage andere Eingabe und Leistung möglich.

### Schaltbild (Zum Beispiel)



### Abmessungen

