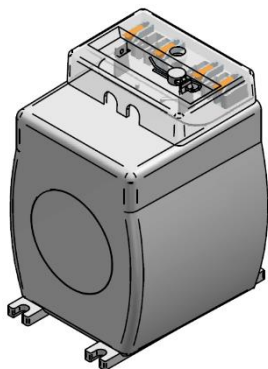


SVU – Spannungswandler für Niederspannung

Dezentrale Stromerzeugung (durch u.a. Solarmodule, Windkraftanlagen, etc.) führt zu einer zunehmenden Anzahl unüblicher Spannungen, wie z.B. 690V. Um dennoch die Standardzähler (400/230V) verwenden zu können, hat ELEQ eine neue Reihe von Spannungswandlern für Niederspannung entwickelt. Die Spannungswandler entsprechen den neusten Richtlinien der IEC 61869-3 und sind mit einer versiegelbaren Abdeckkappe ausgestattet. Dadurch sind die Wandler für die kWh-Messung bestens geeignet.

Darüber hinaus können die Wandler durch eine Leistung von 4VA oder höher sowohl die Messspannung als auch die Netzspannung für die Zähler liefern. Bei den Modellen bis 10VA ist die Klasse zwischen 0 und 100% der Leistung gültig. Dadurch brauchen keine Lastwiderstände verwendet zu werden.



Technische Spezifikationen

Umgebungsbedingungen	
Dieses Produkt wurde für eine sichere Handhabung unter den nachstehenden Bedingungen entwickelt:	
Einbauort:	Verwendung im Innenbereich
Umgebungstemperatur:	-25°C .. +55°C
Lager- und Transporttemperatur:	-40°C .. +55°C
Relative Luftfeuchtigkeit:	5% .. 95%, keine Kondensation
Höhe:	Max. 1000m über NN; bei >1000m Daten erforderlich
Schutzklasse:	IP20

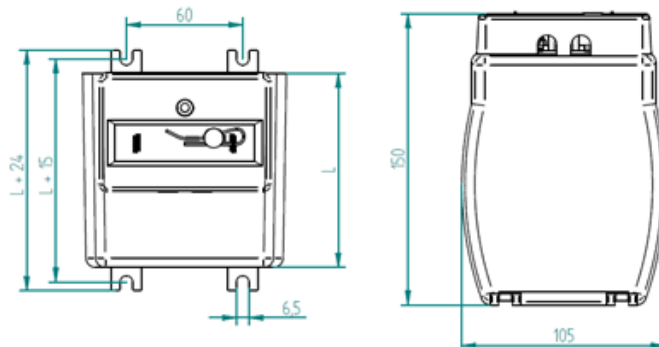
Spezifikation	
Standard:	IEC 61869-3
Bemessungsspannungsfaktor:	1,2 oder 1,5 für 30s
Bemessungsisolationspegel:	0,72/3/-kV oder 1,2/6/-kV
Frequenz:	50Hz
Isolierstoffklasse:	E
Primärnennspannung:	Max. 1000V
Sekundärnennspannung:	Max. 400V
Leistung:	4, 8, 10, 20, 40, 50, 100VA
Genauigkeitsklasse:	0,2, 0,5, 1, 3
Sekundäre Verbindungen:	Max. 4mm ²
Gewicht:	Model A: 2,6kg Model B: 3,3kg

Bestellinformation

Model	Übersetzungsvverhältnis	Leistung	Genauigkeitsklasse*	Artikel Nummer
A	Im Design	/	/	/
B	400/110V	0-8VA	0,2	4U4123
	690/400V	0-8VA	0,2	4U4165
	480√3/100√3V	0-8VA	0,2	4U4232
	600√3/100√3V	0-8VA	0,2	4U4252
	600√3/400√3V	0-8VA	0,2	4U4255
	690√3/110√3V	0-8VA	0,2	4U4263
	690√3/400√3V	0-8VA	0,2	4U4265
	800√3/100√3V	0-8VA	0,2	4U4282
	800√3/400√3V	0-8VA	0,2	4U4285
	Auf Anfrage	5-20VA	0,5	Auf Anfrage

* Die Klasse gilt von 0-100% der spezifizierten Leistung bei Leistungen bis 10VA und von 25-100% bei Leistungen größer als 10VA.

Abmessungen



Model	L
A	65mm
B	100mm

Schaltplan

