

SVA150 B 50 – Giethars Stroomtransformator

De SVA150 is speciaal ontworpen voor toepassing in midden-spanningsinstallaties als Ring Main Units. Deze giethars transformator is kostenefficiënt en heel betrouwbaar. Multi-core en multi-ratio types zijn beschikbaar in meet- en beveiligingsklassen.



Technische specificaties

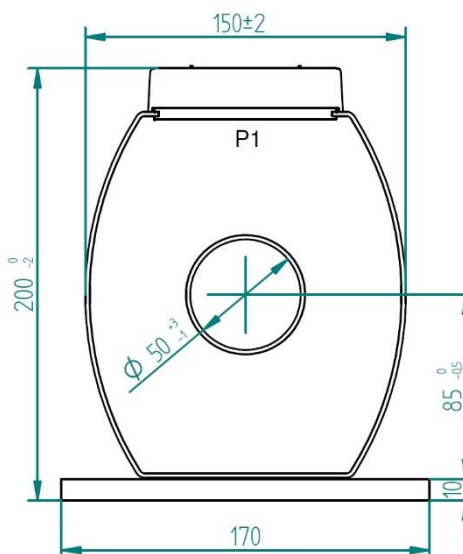
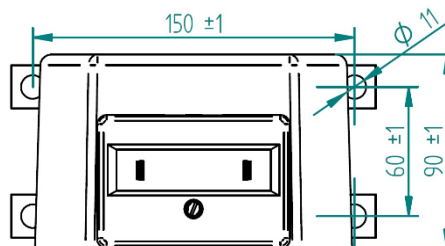
Omgevingscondities	
Dit product is veilig te gebruiken onder de volgende omstandigheden:	
Plaatsing:	Binnenshuis
Omgevingstemperatuur:	-5°C .. +40°C
Relatieve vochtigheid:	5% .. 85%, niet condenserend
Beschermingsgraad:	IP20
Geschikt voor:	Kabels, bus-bar
Toepassingscondities	
Norm:	IEC 61869-2
Kortsluitstroom:	60 x In/1s
Continue stroom:	120%
Isolatie niveau:	0,72/3/-kv
Frequentie:	50/60Hz
Isolatie klasse:	E
Primaire stroom	30-500A
Primaire kabelopening:	Ø 50mm
Secondaire aansluiting:	Aansluitklemmen (max. 2Nm) Kabeldiameter max. 6mm ² solid max 4mm ² stranded

Bestel specificaties

Overzet-verhouding	Klasse	Vermogen	Artikelnummer
200/5	0.2 FS5	15VA	-

Op aanvraag zijn andere overzetverhoudingen en specificaties voor meten en beveiligingsklassen mogelijk. Ook multi-core en multi ratio types kunnen op aanvraag gemaakt worden.

Afmetingen



Aansluitschema

