

MT408 – Universele Meetwaardeomvormer

De MT408 is een vrij programmeerbare meetwaardeomvormer voor het meten en monitoren van AC stroom. De MT408 heeft geen hulpspanning nodig. De nauwkeurigheid van de MT408 is 0.5.

De basisvarianten liggen bij ELEQ op voorraad, alle andere modellen zijn op klantspecificatie snel leverbaar.



Technische Specificaties

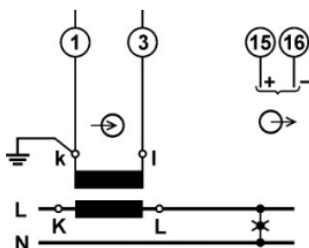
| | |
|---------------------|----------------------------------|
| Input: | |
| Nominal current: | 1A of 5A (12A max) |
| Nominal frequency: | 50/60, 400Hz |
| Overload: | 1,2xln continue 20xln / 1sec. |
| Power consumption: | 0,2VA |
| Output: | |
| Current: | 0-20mA |
| Load voltage: | 10V |
| Current limitation: | <30mA |
| Voltage: | |
| Load current: | 10mA |
| Voltage limitation: | <30V |
| Accuracy class: | 0.5 (IEC 60688) |
| Ripple: | <0,4% |
| Response time: | <300ms |
| | 0-90% & 100-10% |
| Safety: | |
| Impulse test: | 5kV 1,2/50µs |
| Insulation test: | 4kV 50Hz 1min. |
| Housing protection: | IP20 |
| EMC: | EN61326-1 |
| Usage group: | III (IEC60688) |
| Pollution degree: | II (EN61010-1) |

Bestelinformatie

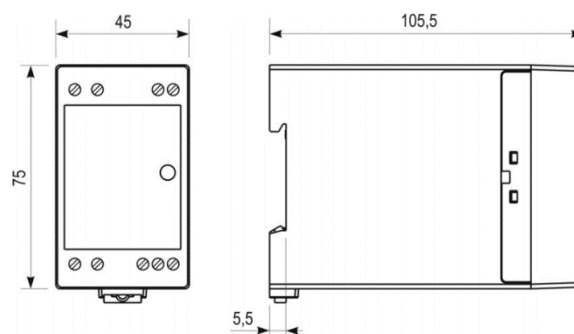
| Meetbereik | Artikelnummer |
|------------|---------------|
| 0-1A | 2R2301* |
| 0-5A | 2R2302* |
| 0-1,2A | 2R2303 |
| 0-6A | 2R2304 |

* Basisvarianten.

Aansluitschema



Afmetingen



Voor alle actuele gegevens over de MT408 verwijzen we u graag naar www.iskra.eu