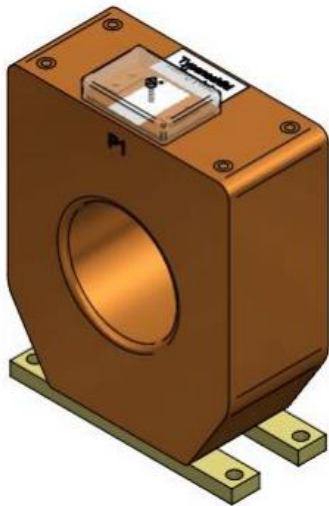


GSAG200 – Bushing-type Stroomtransformator

De GSAG200 wordt gebruikt voor meten en beveiligen in toepassingen met vibratie eisen zoals power generatoren. De giethars-geïsoleerde bushing-type stroomtransformator voor binnen is geschikt voor maximaal 1,2 kV. De speciale ELEQ generatorconstructie maakt het mogelijk om de GSAG200 te gebruiken bij schok- en/of vibratie eisen. De stroomtransformator is onderhoudsvrij en kan in elke positie gemonteerd worden.



Bestelinformatie

Voor het aangepaste ontwerp van uw ELEQ GSAG200 stroomtransformator is de volgende informatie vereist:

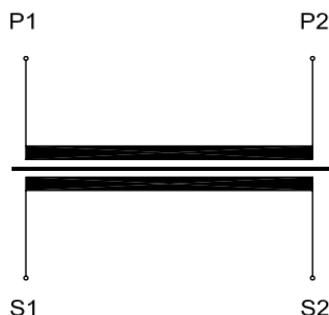
Verplicht

- Primaire stroom
- Secundaire stroom
- Vermogen
- Nauwkeurigheidsklasse
- Frequentie

Optioneel

- Multi-core transformatoren
- Andere relevante vereisten

Aansluitschema IEC 61869-2



Technische specificaties

Omgevingscondities	
Dit product is veilig te gebruiken onder de volgende omstandigheden:	
Plaatsing:	Binnenshuis
Omgevingstemperatuur:	-40°C .. +80°C; overige temperaturen op aanvraag
Opslag- en transporttemperatuur:	-50°C .. +80°C
Relatieve vochtigheid:	5% .. 95%, niet condenserend
Altitude:	Max. 1000m boven NN; bij >1000m data vereist
Beschermingsgraad:	IP20
Specificatie	
Norm:	IEC 61869-2 / IEEE C57.13, etc.
IEC 61768-2 specificatie	
Kortsluitstroom (Ith):	100 x In/1s, max. 100kA/1s, overige duur op aanvraag
Nominale dynamische stroom (Idyn):	2,5 x Ith
Continue stroom:	Tot 200%
Isolatieklasse:	1,2/6/-kV
Frequentie:	50/60Hz
Isolatieklasse:	E
Primaire stroom:	10-5000A
Secundaire stroom:	1A of 5A; overige opties beschikbaar op aanvraag
Vermogen:	Op aanvraag. Bijvoorbeeld 10, 15VA
Nauwkeurigheidsklasse:	Op aanvraag. Bijvoorbeeld 0,2, 5P20
Secundaire aansluiting:	Aansluitklemmen M5 (max. 2,5Nm)

Afmetingen

