

ERM60-D – Stromwandler

Flexibel, kompakt und zuverlässig, das sind die Schlüsselwörter der ERM-Serie von ELEQ. Alle Wandler sind mit einer verschließbaren integrierten Klemmenabdeckung in einem Polycarbonat Gehäuse ausgestattet. Die Stromwandler werden mit Befestigungsteilen zur Montage auf Schiene, Kabel oder Montageplatte geliefert. Optional können die Wandler mit Klammern bestellt werden, mit denen die Wandler auf Hutschienen platziert werden können. Die ERM-Serie ist KEMA-zertifiziert.



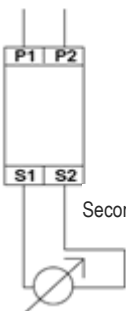
Bestellinformation

Übersetzung	Klasse 1 VA	Klasse 3 VA	Artikel Nummer
1/5A	5	7,5	4M2011E
1,5/5A	5	7,5	4M2012E
2,5/5A	5	7,5	4M2013E
4/5A	5	7,5	4M2014E
5/5A	5	7,5	4M2015E
6/5A	5	7,5	4M2016E
10/5A	5	7,5	4M2017E
15/5A	5	7,5	4M2018E
20/5A	5	7,5	4M2019E
25/5A	5	7,5	4M2020E
30/5A	5	7,5	4M2021E
1/1A	5	7,5	4M2000E
1,5/1A	5	7,5	4M2001E
2,5/1A	5	7,5	4M2002E
4/1A	5	7,5	4M2003E
5/1A	5	7,5	4M2004E
6/1A	5	7,5	4M2005E
10/1A	5	7,5	4M2006E
15/1A	5	7,5	4M2007E
20/1A	5	7,5	4M2008E
25/1A	5	7,5	4M2009E
30/1A	5	7,5	4M2010E

Für ein anderes Verhältnis, eine andere Klasse, Belastung oder doppelte Messbereiche wenden Sie sich bitte an unsere Verkaufsabteilung für weitere Informationen.

Schaltbild

Primary current



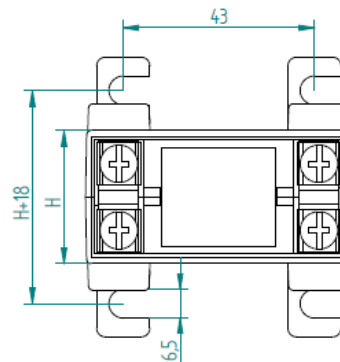
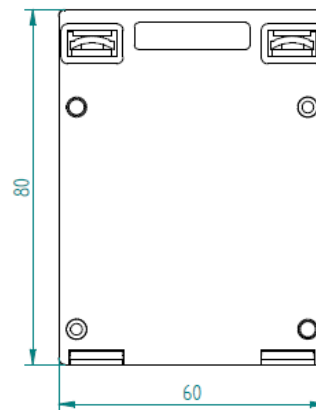
Models with primary and secondary connection

Secondary current

Technische Spezifikation

Umgebungsbedingungen	
Dieses Produkt wurde für eine sichere Handhabung unter den nachstehenden Bedingungen entwickelt:	
Einbauort:	Verwendung in Innenbereichen
Umgebungstemperatur:	-5°C .. +40°C
Relative Luftfeuchtigkeit:	5% .. 85%, keine Kondensation
Schutzklasse:	IP20
Anwendungsbedingungen	
Standard:	IEC 61869-2
Thermischer Bemessungs Kurzzeitstrom:	60 x I _n / 1s
Thermischer Dauerstrom:	1 x I _n
Bemessungs-isolationspegel:	0,72/3/-kV
Bemessungsfrequenz:	50/60Hz
Isolierstoffklasse:	E
Sekundär Klemmen:	Schraubklemmen (max. torque 2Nm) Max. cross-sectional area of cable (stranded) 6mm ²

Abmessungen



Type	Height (mm)
A	30

