

EMP4420 - Intelligente Stromwandler

Der ELEQ EMP4420 ist ein Leistungstransmitter für die Umwandlung von Leistung in ein 4-20mA Signal. Es ist der einzige Stromtransformator, mit dem Leistung gemessen werden kann. Dadurch ist der EMP4420 ein ideales Produkt für Anwendungen, bei denen die Leistung von Motoren überwacht werden muss. Durch das 2-adrige Transmittersystem ideal für Anwendungen in Kombination mit PLCs geeignet.



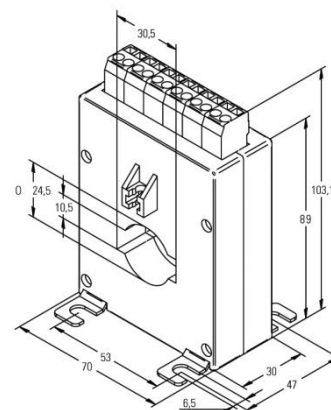
Technische Daten

Nominale Spannung:	230V
Spannungsbereich:	46-265V
Maximalspannung:	265V
Verbrauch:	< 2VA
Primärstrom:	max. 250A
Messbereich Strom:	0 - 1,2In
Thermischer Grenzstrom:	60*In (1sec)
Dauerstrom:	1,2*In
Freq. bereich 2-Leiter:	15-200Hz
Freq. bereich 3-Leiter:	45-55Hz
Freq. bereich 4-Leiter:	15-200Hz
Klasse:	0.5
Impulsfestigkeit:	5kV 1,2/50µs
Isolationslevel:	4kV 50 Hz 60sec.
Gewicht:	± 0,2 kg
Transmitter Ausgang:	
Hilfsenergie:	10 - 40Vdc
Bürde bei 10Vdc:	0 Ohm
Bürde bei 40Vdc:	1500 Ohm
Ausgangstrom:	4-20mA
Einstelzeit:	< 1sec

Messbereich

Bestellnummer	Eingangsstrom	Gehäuse Typ
6M2801	10A	1A70A31
6M2802	12A	1A70A31
6M2803	12,5A	1A70A31
6M2804	15A	1A70A31
6M2806	20A	1A70A31
6M2807	25A	1A70A31
6M2808	30A	1A70A31
6M2809	40A	1A70A31
6M2810	50A	1A70A31
6M2811	60A	1A70A31
6M2812	75A	1A70A31
6M2813	80A	1A70A31
6M2814	100A	1A70A31
6M2815	120A	1A70A31
6M2816	125A	1A70A31
6M2817	150A	1A70A31
6M2819	200A	1A70A31
6M2820	250A	1A70A31

Abmessung



Anschlussbild

