

EIV.-E Meters for AC Voltage or Current with Moving Iron

E-line meters with a moving iron are intended for measurement of AC currents or voltages with frequencies from 15 Hz to 100 Hz. They measure rms values independently on the signal form of current or voltage. The accuracy class is 1.5. As the beginning of the scale is non-linear, reading from 15% of rating onwards is possible. All meters are standard delivered with two times overload scale (2vo). Ammeters with rating for triple or even six-time value of rated current are available on request. The overload range is extremely non-linear. Delivered with interchangeable scale.



Order information

Model (/5A)*	EIV48-E	EIV72-E	EIV96-E
10	301402E	302402E	303402E
15	301403E	302403E	303403E
20	301404E	302404E	303404E
25	301405E	302405E	303405E
30	301406E	302406E	303406E
40	301407E	302407E	303407E
50	301408E	302408E	303408E
60	301409E	302409E	303409E
75	301410E	302410E	303410E
100	301411E	302411E	303411E
125	301412E	302412E	303412E
150	301413E	302413E	303413E
200	301414E	302414E	303414E
250	301415E	302415E	303415E
300	301416E	302416E	303416E
400	301417E	302417E	303417E
500	301418E	302418E	303418E
600	301419E	302419E	303419E
750	301420E	302420E	303420E
1000	301422E	302422E	303422E
1250	301429E	302429E	303429E
1500	301424E	302424E	303424E
1600	301425E	302425E	303425E
2000	301426E	302426E	303426E
2500	301427E	302427E	303427E

Model (V)**	EIV48-E	EIV72-E	EIV96-E
250	301709E	302709E	303709E
400	301710E	302710E	303710E
500	301711E	302711E	303711E

* Meters standard delivered with two times overload scale (2vo)
On request the EIV-E can be delivered as ship version, IP55 or with extra markings on the scale. Please contact our sales department for the possibilities.

** Up to 1000V possible

Technical specifications

Environmental conditions	
Location:	Indoor use
Reference temperature range:	+18°C .. +28°C
Nominal temperature range:	-25°C .. +55°C
Relative humidity:	5% .. 80%, non condensing
Protection degree:	Case IP52, terminal contacts IP20**
Measurement category:	CAT. III 600V
Specifications	
Standard:	IEC 60051-2
Accuracy class:	1,5
Consumption Ammeter:	0,3 .. 1,2 VA
Consumption Voltmeter:	1,5 .. 4 VA
Frequency:	15 .. 100Hz

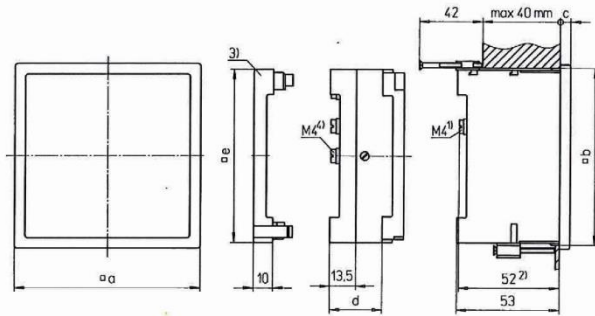
** IP20 when included protection cover is mounted.

Model (/1A)*	EIV48-E	EIV72-E	EIV96-E
10	301202E	302202E	303202E
15	301203E	302203E	303203E
20	301204E	302204E	303204E
25	301205E	302205E	303205E
30	301206E	302206E	303206E
40	301207E	302207E	303207E
50	301208E	302208E	303208E
60	301209E	302209E	303209E
75	301210E	302210E	303210E
100	301211E	302211E	303211E
125	301212E	302212E	303212E
150	301213E	302213E	303213E
200	301214E	302214E	303214E
250	301215E	302215E	303215E
300	301216E	302216E	303216E
400	301217E	302217E	303217E
500	301218E	302218E	303218E
600	301219E	302219E	303219E
750	301220E	302220E	303220E
1000	301222E	302222E	303222E

Model (A)*	EIV48-E	EIV72-E	EIV96-E
1	301201E	302201E	303201E
1,5	301617E	302617E	303617E
2,5	301618E	302618E	303618E
4,	301619E	302619E	303619E
5	301401E	302401E	303401E
6	301620E	302620E	303620E
10	301621E	302621E	303621E
15	301622E	302622E	303622E
25	301623E	302623E	303623E
40	301624E	302624E	303624E
60		302625E	303625E



Dimensions



Model	a (mm)	b (mm)	c (mm)	d (mm)	e (mm)
EIV48-E	48	45 ^{+0,6}	5	-	42,5
EIV72-E	72	68 ^{+0,8}	5,5	-	66,5
EIV96-E	96	92 ^{+0,8}	5,5	-	90