

ELEQ Easy Voltage Tap voor draad, model UAD16

In bestaande installaties is zelden een gezekerde spanning beschikbaar voor meetdoeleinden. Met deze unieke aftakkeling takt u in "1 handomdraai" en zonder gereedschap een afgezekerde meetspanning af van een geïsoleerde draad. De zekering zit direct op de primaire geleider wat leidt tot een optimale vorm van veiligheid. Een absoluut uniek product dat een doorbraak betekent voor het snel en veilig meten in bestaande installaties.

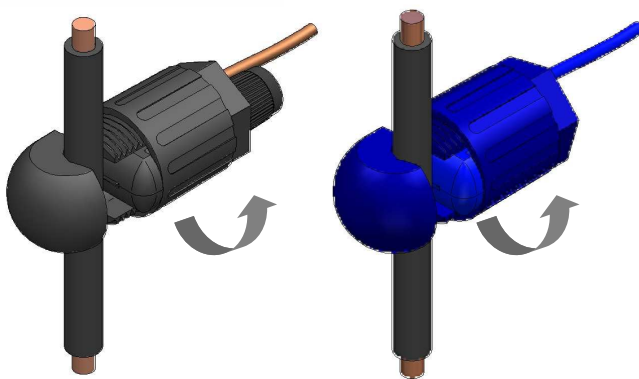


Eigenschappen

- In 1 handomdraai veilig een meetspanning aftakken
- Aan te brengen zonder gereedschap
- Veilige montage
- Inclusief zekering 5x25mm, 2A
- Voor geïsoleerde geleider 10-16mm², geslagen en massief

Technische specificaties

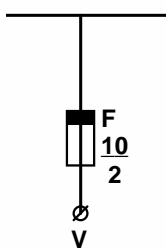
Max. bedrijfsspanning	400V
Testspanning	3kV/50Hz
behuizing-aarde	
Impuls	6kV 1,2/50µs
behuizing-geleider	
Max. continue stroom	2A
Spanningsval	<500mVac
Zekeringtype faseklem	5x25mm, 2A (met melder) Max 2A SIBA DIN41576-2
Kortsluitvastheid	6kA@400V/50Hz
Beschermingsgraad	IP20
Omgevingstemperatuur	-5...+40°C
Geschikt voor	VD en XLPE, geslagen en massieve geleiders
Aandraaimoment	1.5 Nm meermalig gebruik 2.0 Nm eenmalig gebruik



UAD16

UAD16N

Aansluitschema



Bestel specificaties

Artikelnr.	Kabeldoorsnede
500070	10-16mm ² gezekerd
500071	10-16mm ² nulkleem
500075	Set (3x 500070 + 1x500071)

Maatschets

