

ELEQ dempingsmodule tegen ferro-resonantie

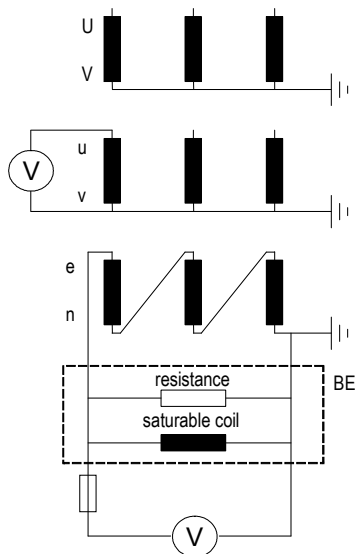
In draaistroomnetten met een geïsoleerd sterpunt, waarbij éénpolig geïsoleerde spanningstransformatoren worden toegepast, kan ferro-resonantie optreden indien de installatie abrupt wordt afgeschakeld in geval van bijvoorbeeld een staande aardfout. Deze resonantie wordt veroorzaakt door de inductie van de spanningstransformator en de capaciteit van het middenspanning net. Deze resonanties veroorzaken spanningen in het sterpunt en een verhoogde energieomzetting in de transformator kern, waardoor de transformator oververhit kan raken en zelfs kan ontploffen.

Om de oververhitting van spanningstransformatoren te voorkomen, zal de en-wikkeling (beveiligings-wikkeling) gedempt moeten worden. De ELEQ dempings-module bestaat uit een smoorspoel, welke de sub-harmonischen dempt, en een weerstandsgroep welke de netfrequentie en de boven-harmonischen dempt.



BE

Aansluitschema



Technische specificaties

Nominale spanning	100V
Bedrijfsspanning	100...110V
Isolatie reeks	0,72kV
Frequentie	50Hz Andere freq. op aanvraag
Isolatieklasse	E
Behuizing	Staal
Afmetingen	222x190x229mm (lxbxh)
Kleur	Grijs

Bestelgegevens

Type	Nominale continu-stroom Spanningstransformator	P _R totaal		P _D totaal
		100V	110V	
BE2	2A	147W	178W	800VA
BE4	4A	147W	178W	800VA
BE6	6A	147W	178W	800VA
BE9	9A	295W	356W	800VA
BE10	10A	295W	356W	1200VA
BE15	15A	295W	356W	1200VA