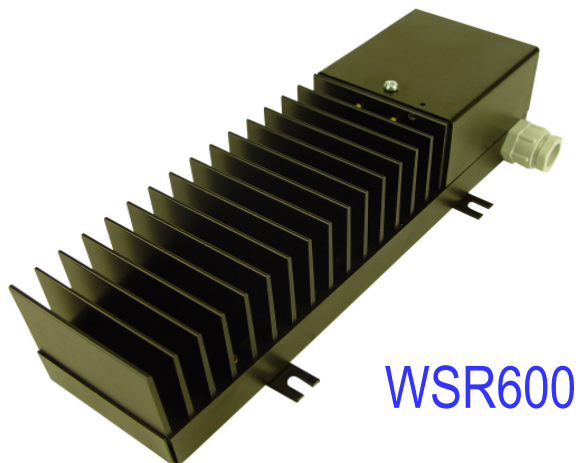


FAGET belastingsweerstand voor stroom

De statische kWh-meters hebben in tegenstelling tot de oude elektro-mechanische kWh-meters een zeer geringe vermogenopname. Hierdoor ontstaat het risico dat de stroomtransformatoren met een te laag vermogen worden belast. De meetcode bepaalt dat het afgenomen vermogen conform de IEC60044-1 binnen 25% en 100% van het nominale vermogen van de stroomtransformator moet liggen. Hierdoor wordt een gunstiger overstroomcijfer verkregen en de klasse nauwkeurigheid zeker gesteld.

Het voordeel van deze kasten is dat met één verzegelbare module, de belasting van alle drie de fasen in één keer binnen het voorgeschreven bereik kan worden gebracht. Met alle type kasten zijn uitgebreide warmteproeven genomen. De weerstanden zijn reactantie-vrij waardoor geen extra faseverschuiving tussen spanning en stroom wordt veroorzaakt.



WSR600

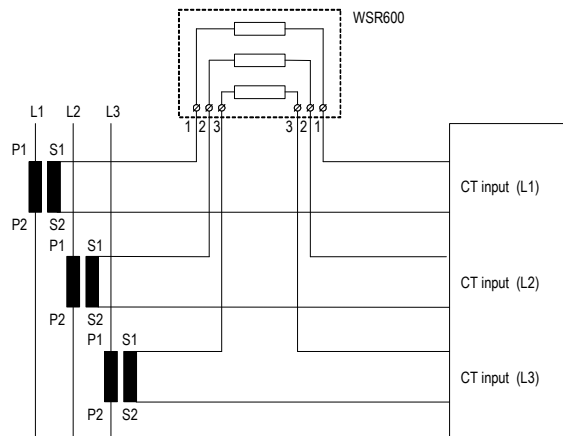
Technische specificaties

Nauwkeurigheid	±10%
Nominale stroom (In)	In=5A
Belastbaarheid	5A continu
Isolatieklasse	E
Frequentie	16 ² / ₃ , - 50, - 60Hz
Omgevings temp.	40°C
Behuizing	Metaal verzegelbaar
Kabelinvoer	Messing vernikkeld
Maat kabelinvoer	PG13,5

Bestel specificaties

Artikelnummer	Vermogenopname	R per fase
4WS112	3 x 8W	0,33Ω
4WS114	3 x 16W	0,66Ω

Aansluitschema



Maatschets

