

# FAGET deelbare stroomsensor

De TM55 is door zijn eenvoudige montage met ty-raps en compacte afmetingen ideaal voor energiemonitoring toepassingen. Iedere stroomsensor wordt geleverd met 5 meter lange kleuren gecodeerde uitlopers. De vermogen- en klasse aanduidingen zijn geldig aan het einde van deze uitlopers.

Met het rubber omhulsel worden de transformatordelen stevig tegen elkaar aan geklemd en wordt de stroomtransformator beschermd tegen invloeden van buitenaf. Met de twee UV-bestendige ty-raps is de transformator snel op de primaire geleider te monteren.

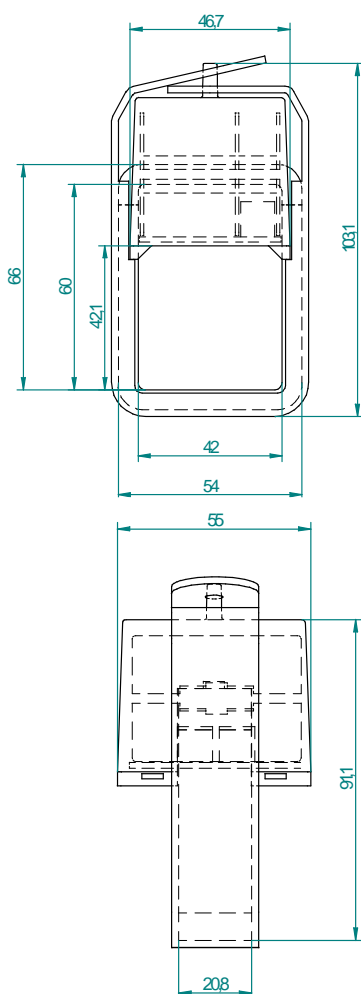


TM55

## Technische specificaties

Toepassing	Binnenopstelling
Belastbaarheid Ith	60*In/1s
Isolatieklasse	E
Omgevingstemperatuur	-5 - +40°C
Frequentie	50/60Hz
Primaire geleider	Kabel max. Ø42mm
Secundaire geleiders	
Lengte	5m kleurengecodeerd
Doorsnede	0,5mm <sup>2</sup>
Materiaal	PVC

## Maatschets



## Bestel specificaties

Artikelnummer	Overzet-verhouding	Klasse na 5m	VA * na 5m
4M7S01	250/1A	1	0,25..0,5
4M7S02	300/1A	1	0,25..0,5
4M7S03	400/1A	1	0,25..1,5
4M7S04	500/1A	1	0,25..2,5
4M7S05	600/1A	1	0,25..5
4M7S06	750/1A	1	0,25..5
4M7S07	800/1A	1	0,25..5
4M7S08	1000/1A	1	0,25..5

\* De klassenauwkeurigheid wordt gegarandeerd in het gespecificeerde vermogensbereik.

