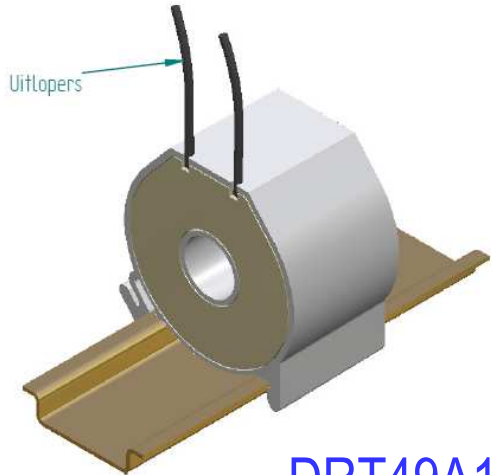


FAGET compacte stroomtrafo voor energie meting

Steeds vaker wordt "dieper" in de elektrische installatie stroom gemeten. De stroomwaarden zijn daardoor relatief laag, (63, 35 of 16A) de beschikbare ruimte is beperkt en de nauwkeurigheid van de transformator moet voldoende zijn voor vermogenmetingen (minimaal klasse 1). Deze eigenschappen laten zich normaal moeilijk combineren.

De DRT49A12 combineert deze eigenschappen in één product. Door de unieke constructie zijn er geen soldeer-, knijp- of klemverbindingen aanwezig. Dit maakt de DRT49A12 extreem betrouwbaar. De uitlopers hebben een lengte van 1 meter.

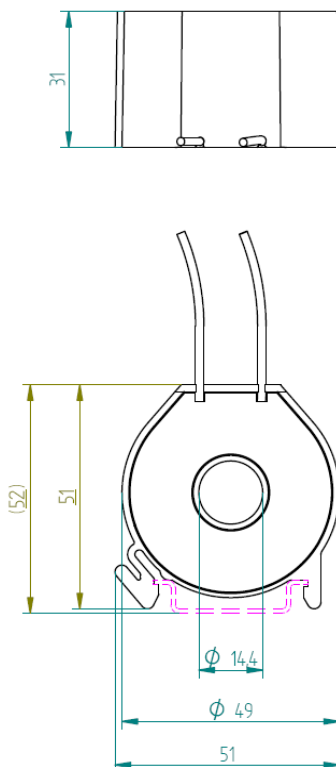


DRT49A12

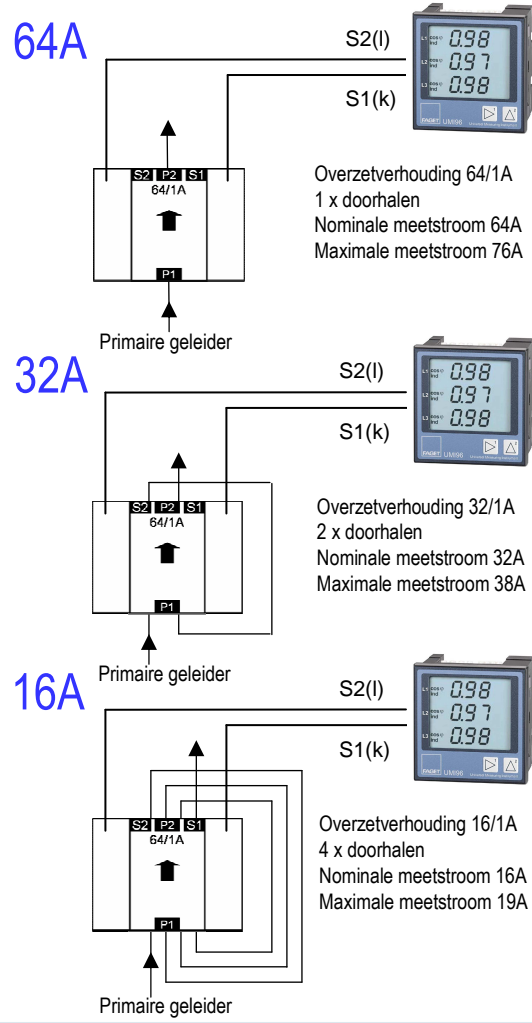
Technische specificaties

Overzetverhouding	64/1A (32/1A & 16/1A)
Meetnauwkeurigheid	Klasse 1
Vermogen	0,5VA
Icth grensstrom cont.	120%
Ith therm grensstrom	60xIn/1s
Frequentie	50Hz
Doorsnede uitlopers	0,5mm ²
Omgevingstemperatuur	45°C max.
Norm	IEC60044-1
Materiaal	PA6.6

Maatschets



Toepassingsmogelijkheden



Bestel specificaties

Artikelnummer	Lengte uitlopers
4M12S1	1 meter