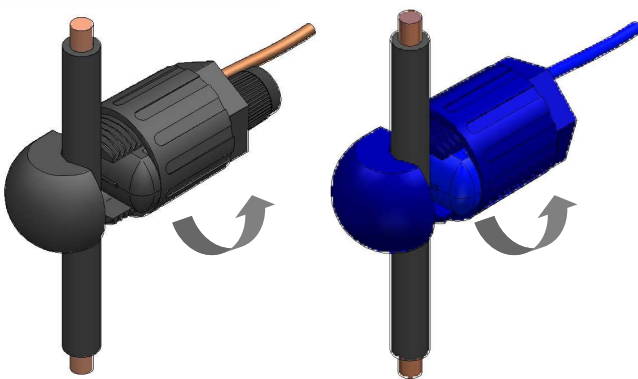


ELEQ Easy Voltage Tap für Draht, Modell UAD16

In vorhandenen Anlagen steht nur selten eine gesicherte Spannung für Messungen zur Verfügung. Mit dieser einzigartigen Abgriffklemme zweigen Sie im "Handumdrehen" und ohne Werkzeuge eine abgesicherte Messspannung von einem isolierten Draht ab. Die Sicherung befindet sich direkt auf der primären Leiter, sodass eine optimale Sicherheit gegeben ist. Ein absolut einzigartiges Produkt, das einen Durchbruch bei schnellen und sicheren Messungen in vorhandenen Anlagen darstellt.

Eigenschaften

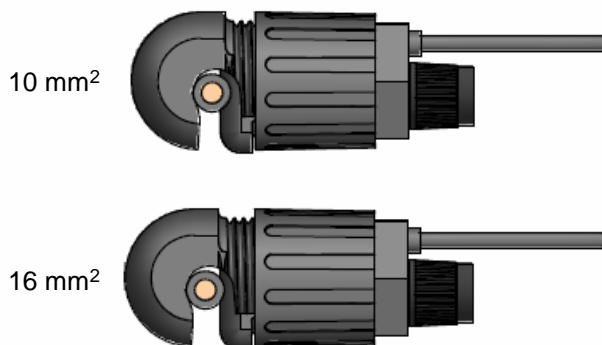
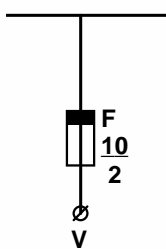
- Mit nur einem Handumdrehen die Messspannung sicher abgreifen
- Anbringung ohne Werkzeuge
- Sichere Montage
- Inklusive 5x25mm, 2A Sicherung
- Für isolierte Leiter (10-16mm²), geschlagen und massiv



UAD16

UAD16N

Schaltbild



Technische Spezifikation

Max. Spannung	400V
Testspannung	3kV/50Hz
Gehäuse-erde	
Impuls	6kV 1,2/50µs
Gehäuse-erde	
Max. Strom	2A
Spannungsabfall	<500mVac
Sicherung typ	5x25mm, 2A (mit Melder) Max 2A SIBA DIN41576-2
Kurzschlussfestigkeit	6kA@400V/50Hz
Schutzart	IP20
Umgebungstemperatur	-5...+40°C
Geeignet für	PVC und XLPE, geschlagen und massive Leiter
Drehmoment	1.5 Nm mehrmalige anwendung 2.0 Nm einmalige anwendung

Bestelldaten

Artikel-Nr.	Kabeldurchmesser
500070	10-16mm ² gesichert
500071	10-16mm ² Nullklemme
500075	Set (3x 500070 + 1x500071)

Maßzeichnungen

