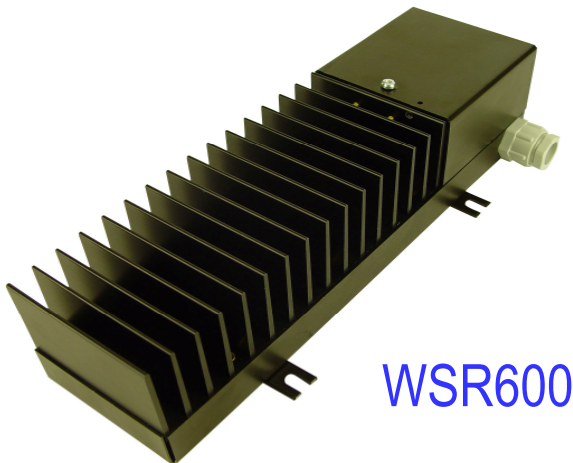


FAGET Abgleichwiderstände zur Nennlastanpassung

Die neuen statischen kWh-Zähler haben im Gegensatz zu den alten Instrumenten eine wesentlich geringere Aufnahmeleistung. Durch die Unterbürdung der vorhandenen Stromwandler wird die geforderte Genauigkeit unter Umständen nicht mehr gewährleistet. In der IEC600044-1 ist definiert, dass die Genauigkeit des Stromwandlers im Bereich von 25% bis 120% der Nennbürde liegt. Wird der Stromwandler mit weniger als 25% der Nennbürde belastet, kann der maximal zulässige Fehler überschritten werden.

Der Vorteil des VSR600 ist, dass in seinem geschlossenen System die drei Phasen gleichzeitig in den vorgeschriebenen Belastungsbereich gebracht werden. Durch die Abgleichwiderstände wird keine zusätzliche Phasenverschiebung im Messkreis hervorgerufen.



WSR600

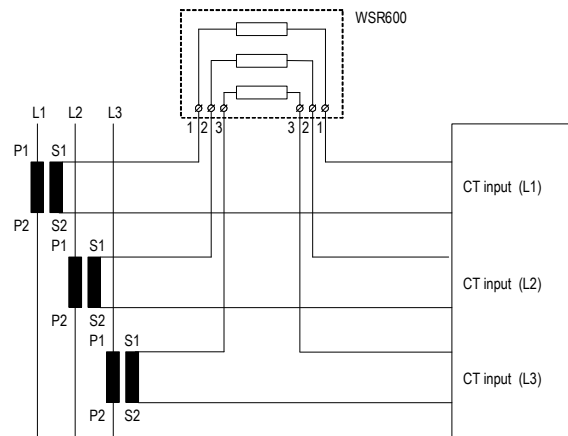
Technische Spezifikationen

Genauigkeit	±10%
Nominal Strom (In)	In=5A
Belastbarkeit	5A continu
Isolierstoffklasse	E
Frequenz	16 ² / ₃ , - 50, - 60Hz
Umgebungstemperatur	40°C
Gehäuse	Metall, plombierbar
Kabeldurchführung	Messing vernickelt
Maß der Durchführung	PG13,5

Bestelldaten

Artikelnummer	Bürde	R pro Phase
4WSR60	3 x 8W	0,33Ω
4WSR61	3 x 16W	0,66Ω

Schaltschema



Abmessungen

