

# FAGET 2-teilige Stromwandler

Der 2-teilige Stromwandler TM55 ist dank seiner kompakten Abmessungen und der einfachen Montage durch Ty-Raps besonders geeignet für den Einsatz bei begrenzt verfügbarem Platz oder an schwer zugänglichen Stellen.

Das spezielle Gummigehäuse hält die Teile des Stromwandlers fest miteinander verbunden und schützt zusätzlich gegen Einwirkung von Außen, die UV-beständigen Ty-Raps ermöglichen eine schnelle und bequeme Installation auf dem Primärleiter. Die hier angegebenen Daten zu Bürde und Klassenspezifikation beziehen sich auf die Verhältnisse an den Enden der mitgelieferten, mehrfarbig codierten Ausleitungskabeln von 5 Metern Länge.

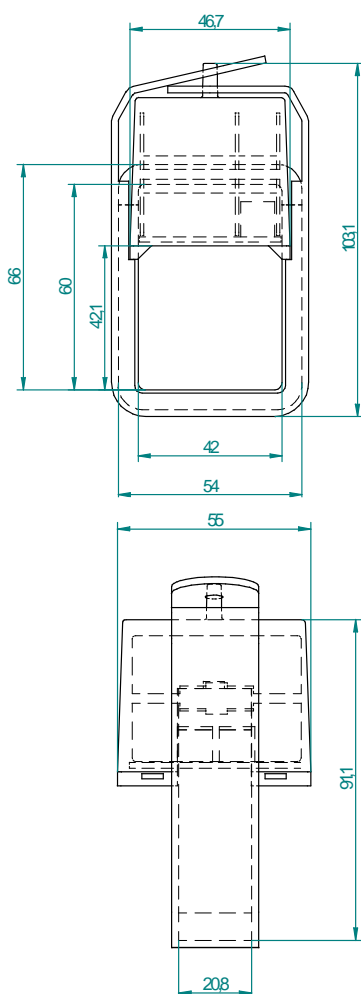


TM55

## Technische Spezifikationen

Anwendung	Innenraum
Belastbarkeit Ith	60*In/1s
Isolierstoffklasse	E
Umgebungstemperatur	-5 - +40°C
Frequenz	50/60Hz
Primärleiter	Kabel max. Ø42mm
Sekundär Anschlussleitung	
Länge Sekundärausleitung	5m, mehrfarbig codiert
Querschnitt	0,5mm <sup>2</sup>
Ausführung	PVC

## Abmessungen



## Bestelldaten

Artikel-Nr.	Übersetzung	Klasse	VA *
		nach 5m	nach 5m
4M7S01	250/1A	1	0,25..0,5
4M7S02	300/1A	1	0,25..0,5
4M7S03	400/1A	1	0,25..1,5
4M7S04	500/1A	1	0,25..2,5
4M7S05	600/1A	1	0,25..5
4M7S06	750/1A	1	0,25..5
4M7S07	800/1A	1	0,25..5
4M7S08	1000/1A	1	0,25..5

\* Die Klassengenauigkeit wird garantiert innerhalb der spezifizierten Bürdenbereich.