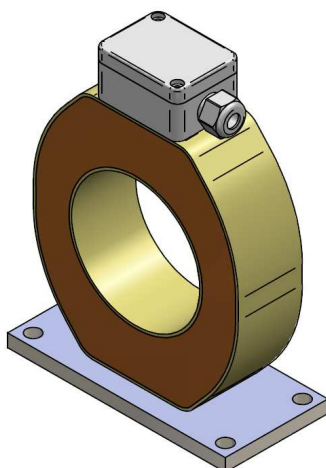


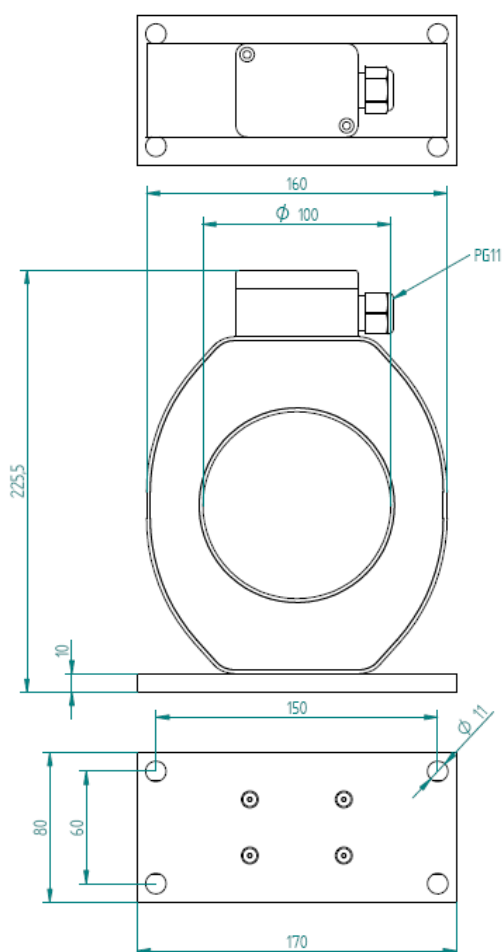
Einteiliger Gießharz – Kabelumbauwandler SVA160 A 100 für Erdschlusserfassung



Einteilige Kabelumbauwandler vom Typ SVA für Erdschlusserfassung.
Maximaler Kabeldurchmesser = 100mm.



Abmessungen SVA 160 A 100



Technische Daten

Typ	SVA160A100
Übersetzung	100/1A oder 60/1A andere auf Anfrage
Leistung	2,5VA bei Primär 100A
Klasse	speziell für gerichtete Erdschlusserfassung
Winkelfehler bei 10% des Nennstromes	< 120 Minuten
Isolationspegel	0,72/3/-kV
Bemessungsfrequenz	50/60 Hz
I _{th}	Max. 60kA/1s
Norm	IEC 60044
Isolierstoffklasse	E
Temperaturbereich	-10...+55°C
Gewicht	ca. 2kg
Fußplatte	Aluminium
Anschlusskasten	Polycarbonat
Schutzklasse	IP54
Kabeldurchführung	PG11

Bestelldaten

Artikelnummer	482246
---------------	--------