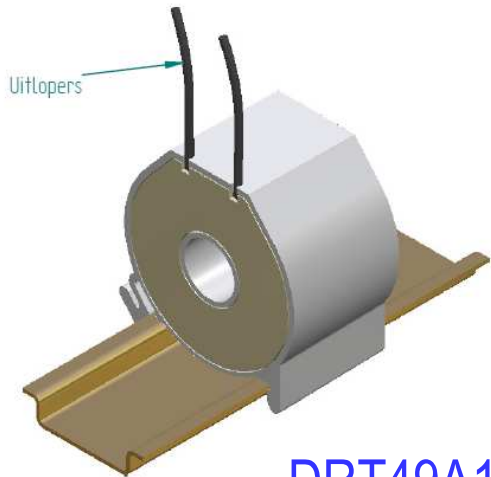


FAGET kompakte Stromwandler für Energiemessung

Immer häufiger wird „tiefer“ in elektrischen Installationen gemessen. Die Stromstärken sind dadurch relativ niedrig, (63, 35 oder 16 A), der zur Verfügung stehende Raum ist begrenzt und die Genauigkeit der Stromwandler muß für die Leistungsmessung ausreichend sein (minimal Klasse 1). Diese Eigenschaften lassen sich üblicherweise schwierig verbinden..

Der DRT49A12 kombiniert diese Eigenschaften in einem Produkt. Durch seine einzigartige Konstruktion sind keine Löt-, Quetsch- oder Klemmverbindungen erforderlich. Dieses macht den DRT49A12 extrem zuverlässig. Die Ausleitungen haben eine Länge von 1 Meter.

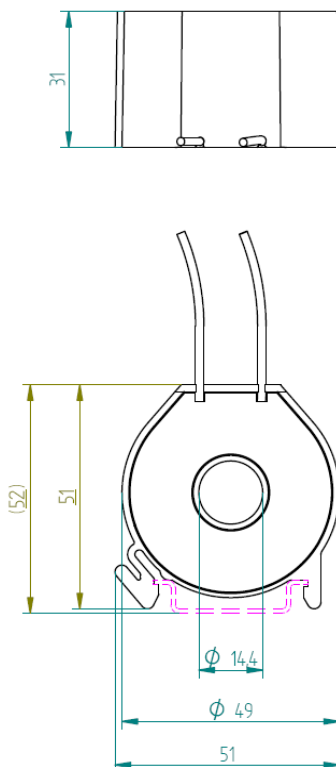


DRT49A12

Technische Daten

Übersetzungsverhältnis	64/1A (32/1A & 16/1A)
Genauigkeit	Klasse 1
Bürde	0,5VA
I _{ct} ; cont. Grenzstrom	120%
I _{th} ; therm. Grenzstrom	60xI _n /1s
Frequenz	50Hz
Ausleitungsquerschnitt	0,5mm ²
Umgebungstemperatur	45°C max.
Norm	IEC60044-1
Material	PA6.6

Abmessungen



Bestelldaten

Artikelnummer	Ausleitungslänge
4M12S1	1 Meter

Anwendungsmöglichkeiten

