

FAGET intelligente stroomtransformator, model EMP4420

De FAGET EMP4420 is een vermogenstransmitter voor het omzetten van vermogen in 2, 3 of 4 leider gelijkbelaste netten naar een 4-20mA signaal. Het is de enige stroomtransformator waarmee vermogen gemeten kan worden. Hierdoor is de EMP4420 een ideaal product voor toepassingen waarbij motoren op vermogen moeten worden bewaakt. Het 2-draads transmittersysteem is ideaal voor toepassingen in combinatie met PLC's.



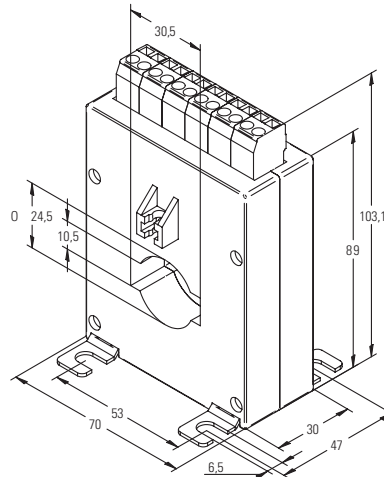
Technische specificaties

Nominale spanning:	230V
Spanning bereik:	46-265V
Abs. max inputspanning:	265V
Opgenomen vermogen:	< 2VA
Nominale stroom:	max. 250A
Meetbereik stroom:	0 - 1,2In
Overbelastbaarheid:	60*In (1sec)
Continu overbelasting:	1,2*In
Freq. bereik 2-leider:	15-200Hz
Freq. bereik 3-leider:	45-55Hz
Freq. bereik 4-leider:	15-200Hz
Klasse (0,2-1,2 In):	0,5
Impulstest:	5kV 1,2/50µs
Isolatiespanning:	4kV/60s. (50Hz)
Gewicht:	± 0,2 kg
Transmitter uitgang:	
Hulpsspanning:	10 - 40Vdc
Belasting bij 10Vdc:	0 Ohm
Belasting bij 40Vdc:	1500 Ohm
Uitgangsstroom:	4-20mA
Insteltijd:	< 1sec

Meetbereiken

Artikel-nummer	Ingangsstroom
6M2801	10A
6M2802	12A
6M2803	12,5A
6M2804	15A
6M2806	20A
6M2807	25A
6M2808	30A
6M2809	40A
6M2810	50A
6M2811	60A
6M2812	75A
6M2813	80A
6M2814	100A
6M2815	120A
6M2816	125A
6M2817	150A
6M2819	200A
6M2820	250A

Maatvoering



Aansluitwijze

