

EM800-S

COMPACT-meetwaardeomvormer EM800-S

FAGET

Meetwaardeomvormer voor schijnbaar vermogen

Meetwaardeomvormer voor het meten van schijnbaar vermogen in eenfasige- of draaistroomnetten met een gelijke of ongelijke belasting. Door toepassing van μ P-technologie is elke denkbare uitgangscurve mogelijk.

Ingang

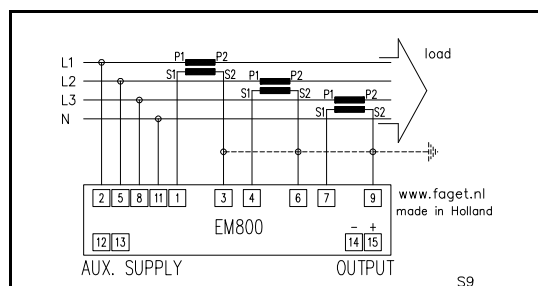
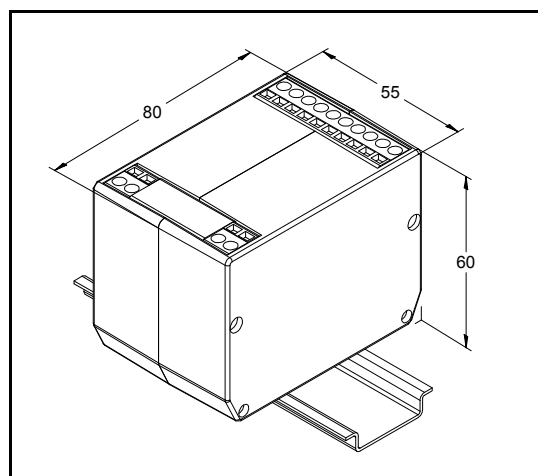
- ▶ Nominale waarde van 58 tot 440V
- ▶ Wisselstromen, nominale waarde 1A of 5A via CT
- ▶ Sinusvorming of vervormd (True RMS meting)

Uitgang

- ▶ Unipolaire uitgangen en live-zero uitgangen
- ▶ Stroom of spanningsuitgang mogelijk
- ▶ Single-, dual-, en tripple-slope uitgangscurves mogelijk

Hulpspanning

- ▶ Genormaliseerde wisselspanningen vanaf 58V tot 440V



Mogelijke aansluitschema's : S3 t/m S9-4.

Meer aansluitschema's vindt u terug op pag. 20 van onze catalogus meetwaardeomvormers.

Bestelinformatie

U kunt meetbereiken en hulpspanning opgeven. Raadpleeg desgewenst het FAGET product-specificatieblad (PSBEM800)

Ingang		Uitgang		Hulpspanning	
Nominale spanning	58/100V...254/440V	Stroomuitgang	0..1mA - 0..20mA	Spanning	100, 110, 230, 400, 440Vac
Nominale stroom	1A or 5A (6A max)	live zero	0,2..1mA tot 4..20mA	Verbruik	<4VA
Nominale frequentie	45..50..60..65Hz	belastingsspanning	10V	Veiligheid & Zekerheid	
op aanvraag	16 $\frac{2}{3}$ Hz, 400Hz, DC	stroombegrenzing	<30mA	Impulstest	5kV 1,2/50 μ s
I _{jk} factor	(0,4..1,3) $\times\sqrt{3}\times U_n \times I_n$	Spanningsuitgang	0..1V tot 0..10V	Isolatie test	4kV 50Hz 1min.
Overbelastbaarheid	1,2 $\times U_n$ continue 2 $\times U_n$ / 10sec. 1,2 $\times I_n$ continue 50 $\times I_n$ / 1sec.	live zero	0,2..1V tot 2..10V	Aanrakingsveiligheid	klemmen IP20 huis IP40
Eigen verbruik		belastingsstroom	10mA	EMC	Emissie EN50081-1 Immunititeit EN50082-2
per stroomingang	0,4VA	spanningsbegrenz.	<30V	Toepassingsklasse	III (IEC60688)
per fase	<50 μ A	Nauwkeurighedsklasse	0.5	Vervuilinggraad	II (IEC60947-1)
		Rimpel	<0,4%pp		
		Responsietijd	<250ms		
		0-90% & 100-10%	<250ms		