

EM800-F

COMPACT-meetwaardeomvormer EM800-F

FAGET

Meetwaardeomvormer voor frequentie

Meetwaardeomvormer voor het meten van frequentie in eenfasige- of draaistroomnetten. Door toepassing van μP -technologie is bijna elk denkbare uitgangscurve mogelijk.

Ingang

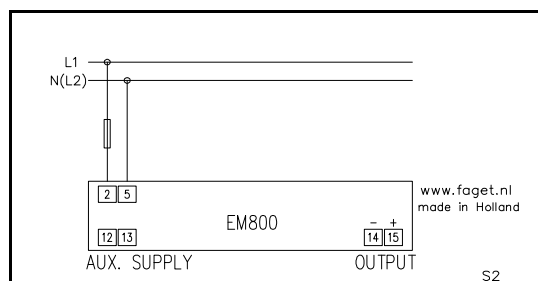
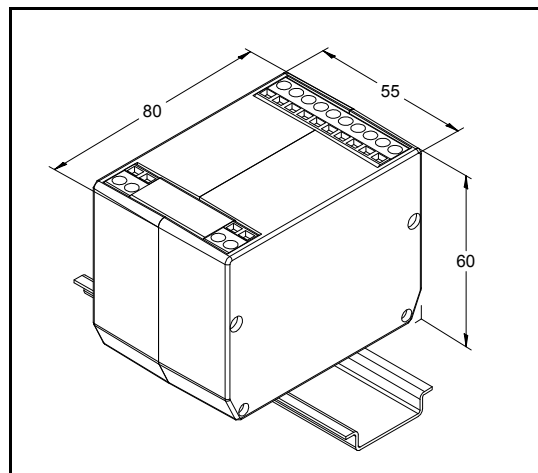
- ▶ Nominale waarde van 58 tot 500V
- ▶ Sinusvormige spanning

Uitgang

- ▶ Unipolaire uitgangen en live-zero uitgangen
- ▶ Stroom of spanningsuitgang mogelijk
- ▶ Single-, dual-, en tripple-slope uitgangscurven mogelijk

Hulpspanning

- ▶ Genormaliseerde wisselspanningen vanaf 58V tot 440V



Mogelijke aansluitschema's : S2 t/m S2-3.

Meer aansluitschema's vindt u terug op pag. 20 van onze catalogus meetwaardeomvormers.

Bestelinformatie

U kunt meetbereiken en hulpspanning opgeven. Raadpleeg desgewenst het FAGET product-specificatieblad (PSBEM800)

Ingang		Uitgang		Hulpspanning	
Nominale spanning	58..500Vac	Stroomuitgang	0..1mA - 0..20mA	Spanning	100, 110, 230, 400,
Frequentiebereik	10..100Hz	live zero	0,2..1mA tot 4..20mA		440Vac
Overbelastbaarheid	1,2xUn continue 2xUn / 10sec.	belastingsspanning	10V	Verbruik	<4VA
Eigen verbruik	<50 μ A per fase	stroombegrenzing	<30mA	Veiligheid & Zekerheid	
		Spanningsuitgang	0..1V tot 0..10V	Impulstest	5kV 1,2/50 μ s
		live zero	0,2..1V tot 2..10V	Isolatie test	4kV 50Hz 1min.
		belastingstroom	10mA	Aanrakingsveiligheid	
		spanningsbegrenz.	<30V	klemmen	IP20
		Nauwkeurighheids		huis	IP40
		klasse	0.5	EMC	
		Rimpel	<0,4%pp	Emissie	EN50081-1
		Responsietijd		Immunititeit	EN50082-2
		0-90% & 100-10%	<250ms	Toepassingsklasse	III (IEC60688)
				Vervuilinggraad	II (IEC60947-1)