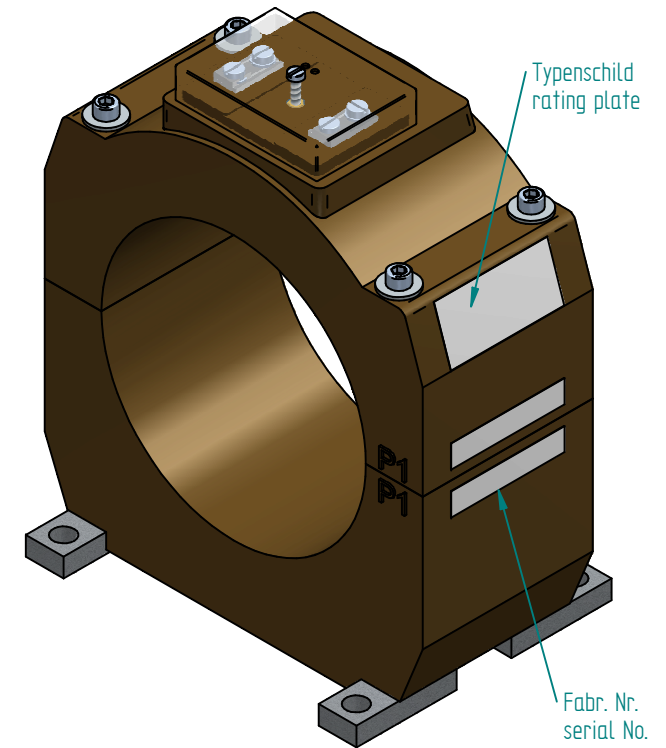
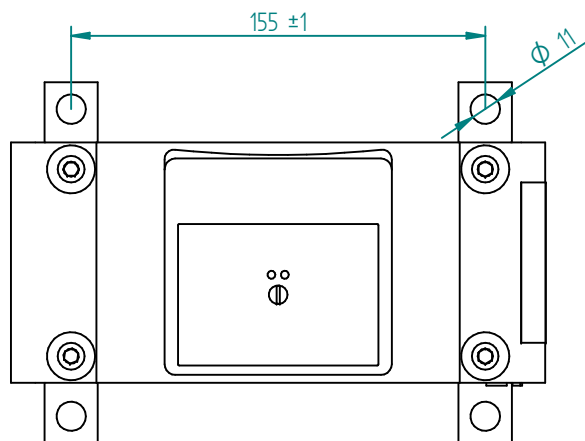


Baugröße size	X	y	z
B	90	115	135
C	120	145	165
D	150	175	195
E	200	225	245



Geringe Maßabweichungen und Konstruktionsabweichungen vorbehalten!  
Minor deviations in dimension and construction are possible!

 mastering electricity worldwide	Verwendungsbereich/ Field of application: Innenraumaufstellung/ indoor use		Gewicht/ Weight: ca. kg
	<b>GST200 .. di</b> zweiteiliger Gießharz-Kabelumbauwandler split core cast resin current transformer		
	Designed	Date	<b>AA03 2 104 B</b> 
B	Typenschild	29.09.2016 fho2	
A	Erstellung	20.06.2016 fho2	Ersatz für/Replaces: ZN 1:1
Status	Alteration	Date	