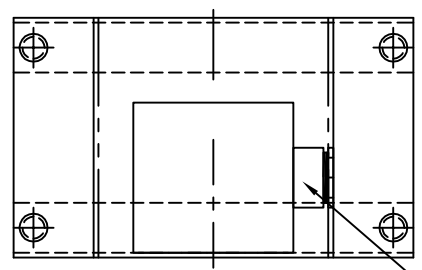
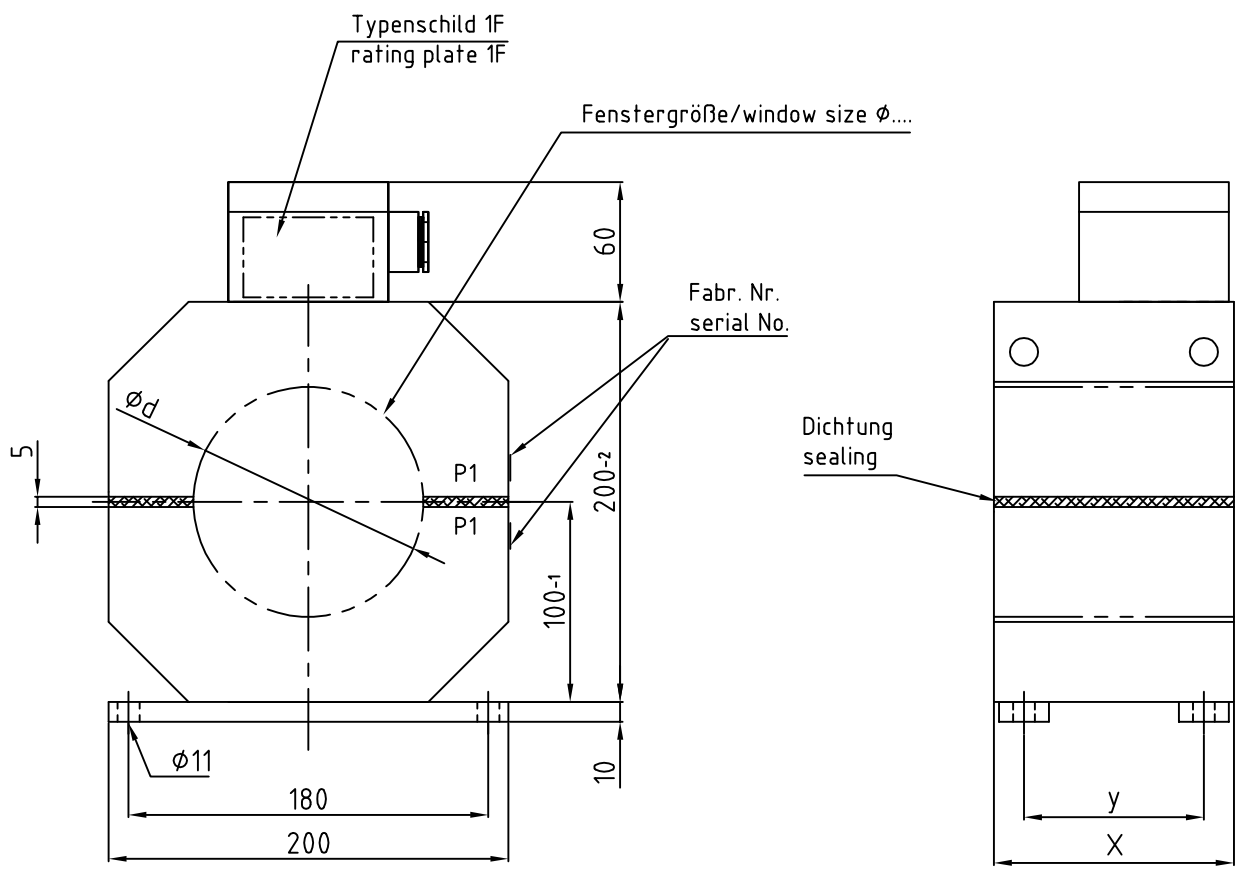


Diese Zeichnung ist Eigentum der Firma ELEQ Kerpen GmbH&Co.KG. Alle Rechte vorbehalten. Schutzvermerk nach DIN34 beachten.



PG16 Kabelverschraubung  
PG16 cable glands

Baugröße/size	X	y
B	90	60
C	120	90
Sondergröße/special size 140mm		
D	150	120
E	200	170

geringe Maßabweichungen und Konstruktionsabweichungen vorbehalten!  
small deviations in dimension and construction possible!

(Verwendungsbereich/field of application) Freiluftaufstellung/outdoor use				<input type="checkbox"/>	(Maßstab/scale)	(Gewicht/weight) ca.
A	Erstellung	26.03.01	FH		GSKF 200 zweiteiliger Gießharz-Kabelumbauwandler für Freiluftaufstellung split core cast resin current-transformer for outdoor use	
Status Änderungen/alteration Datum/date Name				<input type="checkbox"/>		
		Datum/date	Name		1	
Gezeichnet/designed		18.12.01	FH	ELEQ	Ersatz für: ZN	
Kontrolliert/controlled		18.12.01	Behnke			
Norm/standard					Ersatz durch:	
					A4	