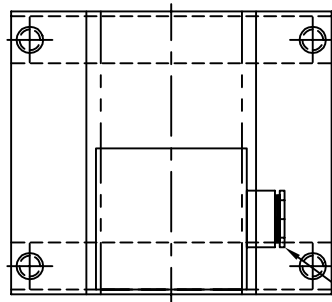
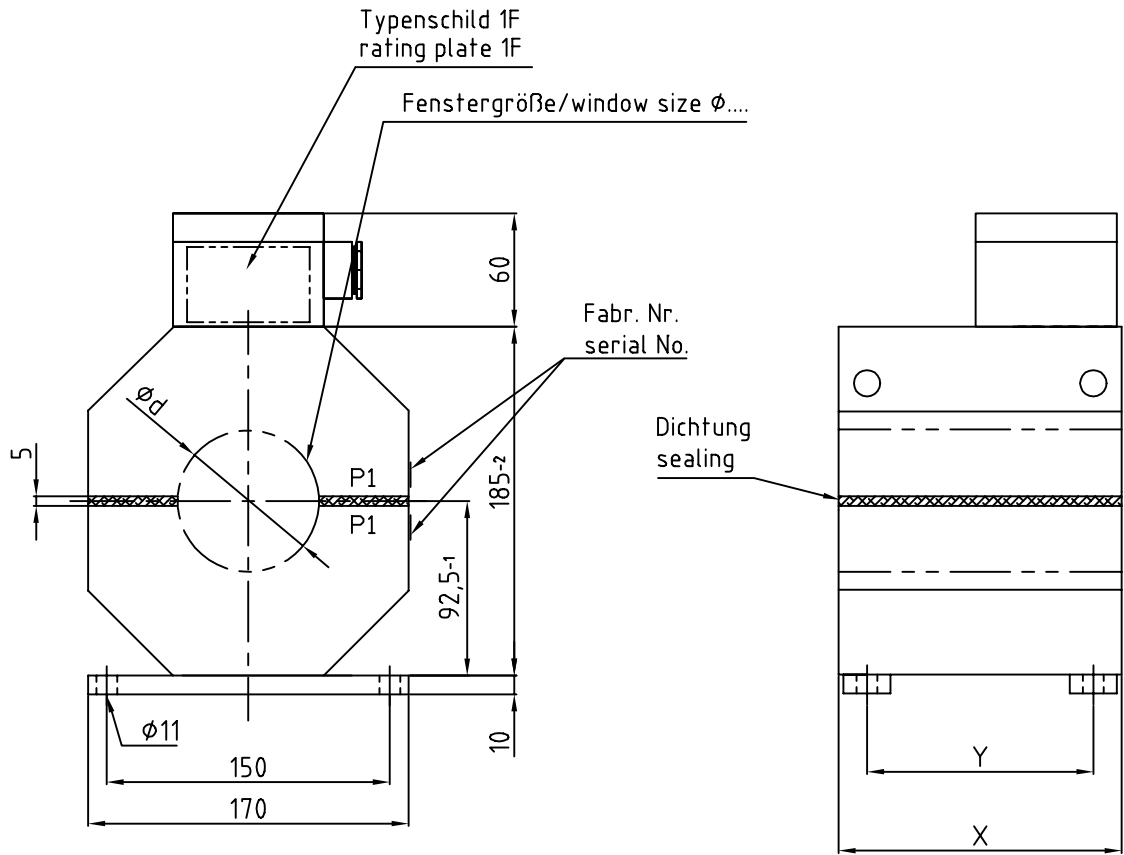


Diese Zeichnung ist Eigentum der Firma KWK Messwandler GmbH & Co. KG. Alle Rechte vorbehalten. Schutzvermerk nach DIN 34 beachten.



PG16 Kabelverschraubung
PG16 cable glands

Baugröße/ size	X	Y
B	90	60
C	120	90
D	150	120

geringe Maßabweichungen und Konstruktionsabweichungen vorbehalten!
small deviations in dimension and construction possible!

A	Erstellung	18.12.01	F.H.	Datum	Name	Maßstab	(Gewicht)	
				Bearb.	18.12.01	Hohn	GSKF 170 zweiteiliger Gießharz-Kabelumbauwandler für Freiluftaufstellung split core cast resin current-transformer for outdoor use	
				Gepr.	18.12.01	Behnke		
				Norm				
							AA04 1004 A	Blatt
							Blätter	
Zust	Änderung	Datum	Name	Ursprung	Ersatz für:	Ersatz durch:		