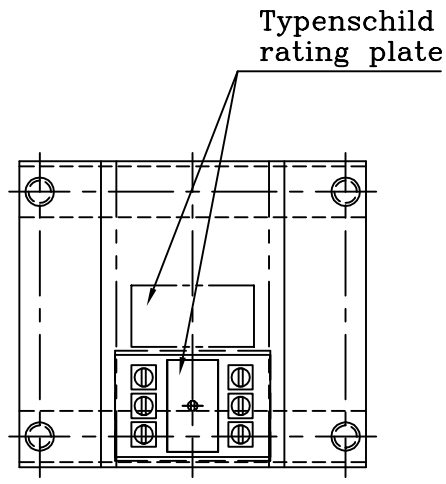
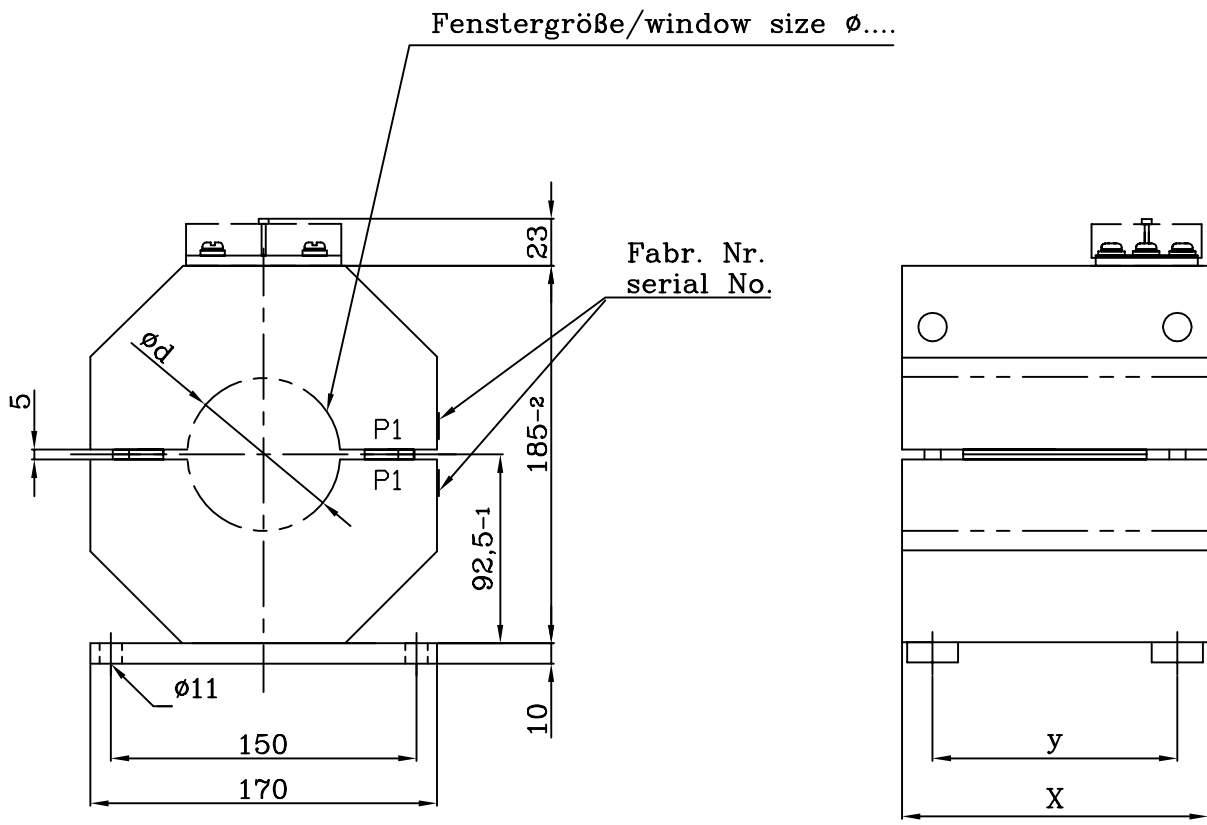


Diese Zeichnung ist Eigentum der Firma ELEQ Kerpen GmbH&Co.KG. Alle Rechte vorbehalten. Schutzvermerk nach DIN34 beachten.



Baugröße/ size	X	y	Typenschild Gr./ rating plate size
B	90	60	3
C	120	90	3
D	150	120	3

geringe Maßabweichungen und Konstruktionsabweichungen vorbehalten!  
small deviations in dimension and construction possible!

(Verwendungsbereich/field of application) Innenraumaufstellung/indoor use				<input type="checkbox"/>  <input type="checkbox"/>  <input checked="" type="checkbox"/>	(Maßstab/scale)	(Gewicht/weight) ca.
A	Erstellung	25.08.00	F.H.		GSK 170 zweiteiliger Gießharz-Kabelumbauwandler split core cast resin current-transformer	
B	Bg:A	06.08.04	F.H.			
C	Rahmen	17.10.05	F.H.		AA03 1 005 C	
Status Änderungen/alteration		Datum/date	Name			
		Datum/date	Name		A4	
Gezeichnet/designed		17.10.05	Hohn			
Kontrolliert/controlled						
Norm/standard						
ELEQ					Ersatz für: ZN	Ersatz durch: