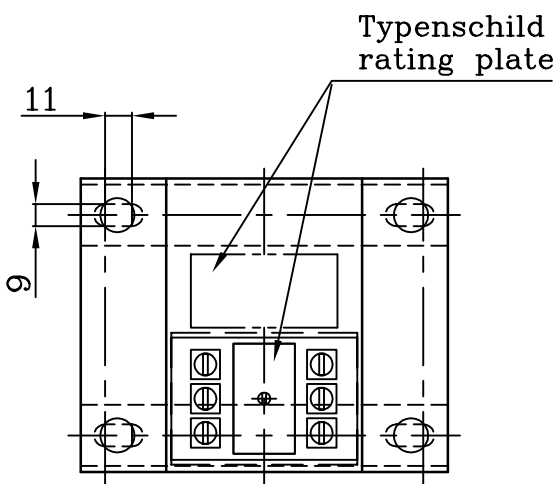
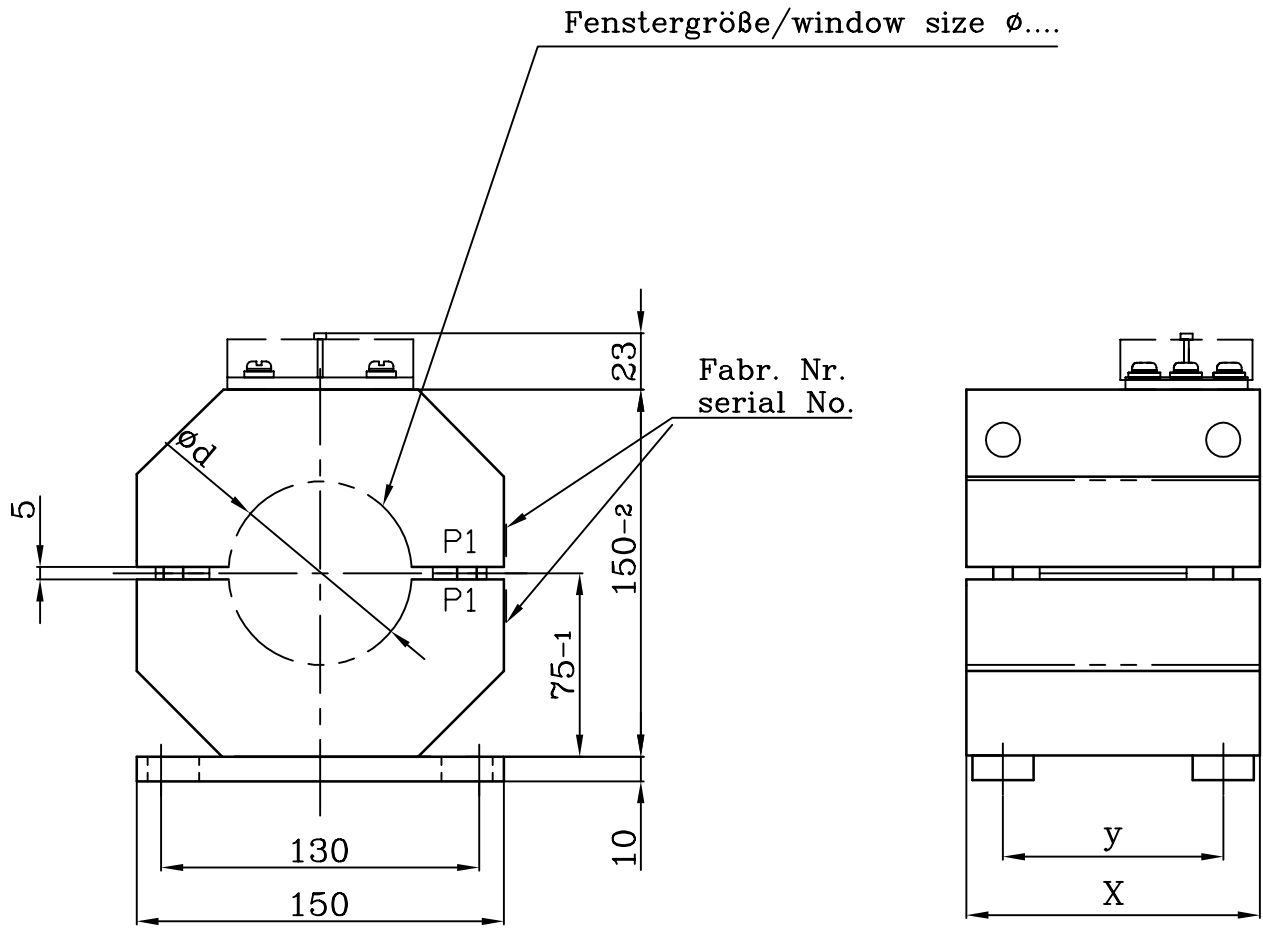


Diese Zeichnung ist Eigentum der Firma ELEQ Kerpen GmbH&Co.KG. Alle Rechte vorbehalten. Schutzvermerk nach DIN34 beachten.



Baugröße/ size	X	y	Typenschild Gr./ rating plate size
B	90	60	3
C	120	90	3

geringe Maßabweichungen und Konstruktionsabweichungen vorbehalten!
small deviations in dimension and construction possible!

(Verwendungsbereich/field of application) Innenraumaufstellung/indoor use				<input type="checkbox"/>	(Maßstab/scale)	(Gewicht/weight) ca.
A	Erstellung	25.08.00	F.H.		GSK 150 zweiteiliger Gießharz-Kabelumbauwandler split core cast resin current-transformer	
D	Rahmen	17.10.05	F.H.			
Status		Änderungen/alteration	Datum/date	Name	AA03 1 004 D	
		Datum/date	Name			
Gezeichnet/designed		17.10.05		Hohn	1 A4	
Kontrolliert/controlled						
Norm/standard					Ersatz für: ZN	Ersatz durch:

