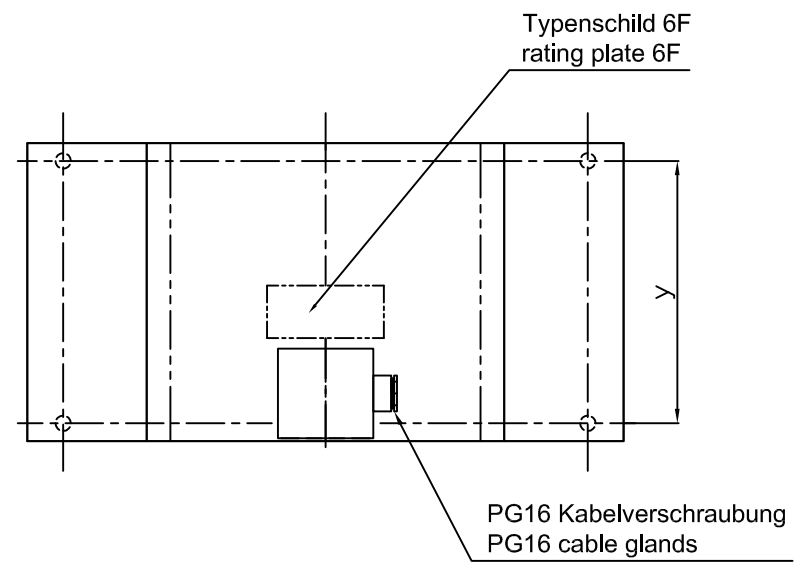
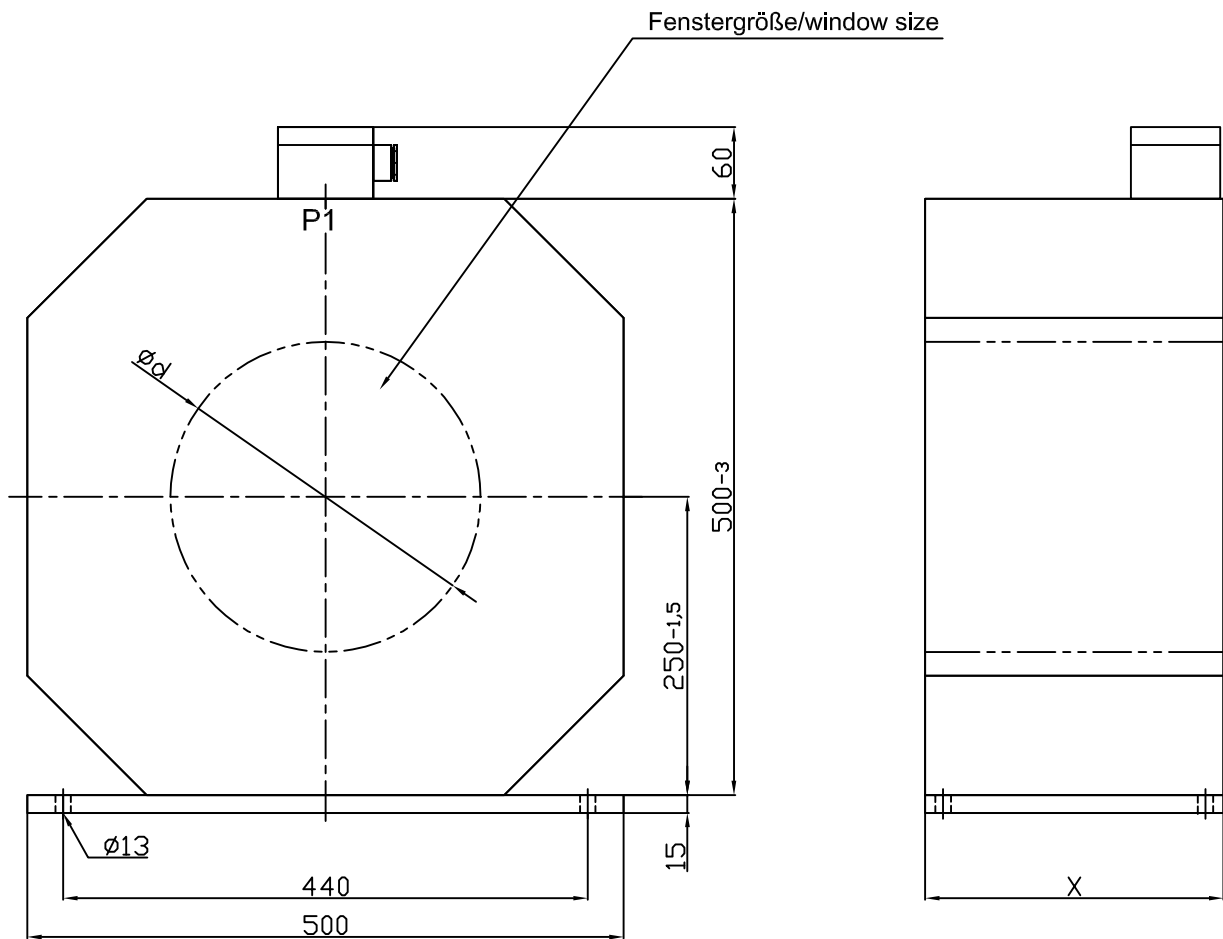


Diese Zeichnung ist Eigentum der Firma ELEQ Kerpen GmbH&Co.KG. Alle Rechte vorbehalten. Schutzvermerk nach DIN34 beachten.



Baugröße/size	X	y
E	200	170
F	250	220
G	300	270

geringe Maßabweichungen und Konstruktionsabweichungen vorbehalten!
small deviations in dimension and construction possible!

(Verwendungsbereich/field of application) Freiluftaufstellung/outdoor use				<input type="checkbox"/>	(Maßstab/scale)	(Gewicht/weight) ca.	
A	Erstellung	19.12.00	F.H.		<input type="checkbox"/>	GSAF500 Gießharz-Kabelumbauwandler für Freiluftaufstellung cast resin current transformer for outdoor use	
Status Änderungen/alteration				Datum/date		Name	AA02 1 009 A
Gezeichnet/designed				Datum/date	Name	ELEQ	
Kontrolliert/controlled							Ersatz durch:
Norm/standard							