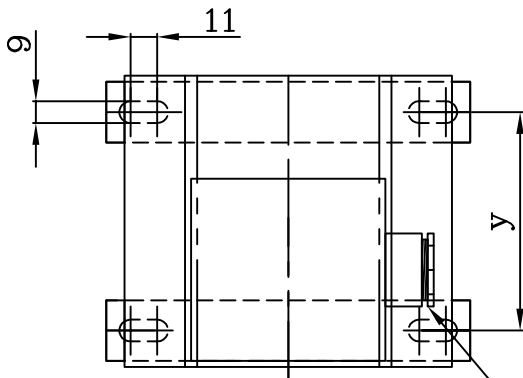
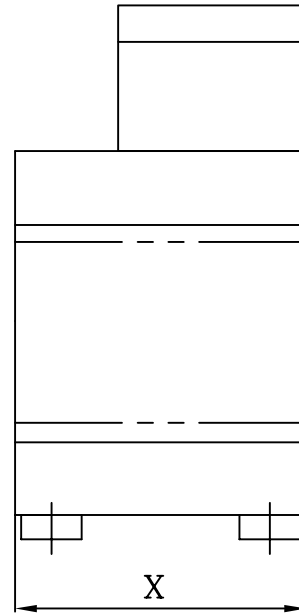
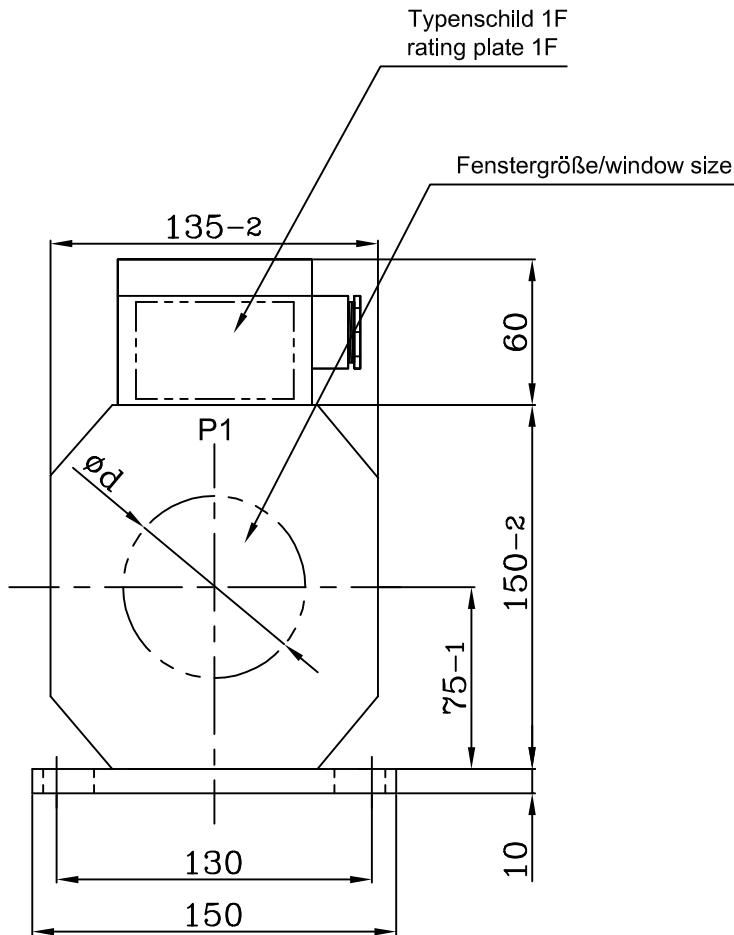


Diese Zeichnung ist Eigentum der Firma ELEQ Kerpen GmbH&Co.KG. Alle Rechte vorbehalten. Schutzvermerk nach DIN34 beachten.



PG16 Kabelverschraubung
PG16 cable glands

Baugröße/ size	X	y
B	90	60
C	120	90
D	150	120
E	200	170

geringe Maßabweichungen und Konstruktionsabweichungen vorbehalten!
small deviations in dimension and construction possible!

(Verwendungsbereich/field of application) Freiluftaufstellung/outdoor use				<input type="checkbox"/> (Maßstab/scale) GSAF135	(Gewicht/weight) ca. Gießharz-Kabelumbauwandler für Freiluftaufstellung cast resin current transformer for outdoor use
A	Erstellung	14.12.00	FH		
Status Änderungen/alteration Datum/date Name				<input type="checkbox"/> AA02 1 002A	1 A4
	Datum/date		Name		
Gezeichnet/designed 14.12.00 Hohn				<input type="checkbox"/> ELEQ	Ersatz für: ZN Ersatz durch:
Kontrolliert/controlled					
Norm/standard					