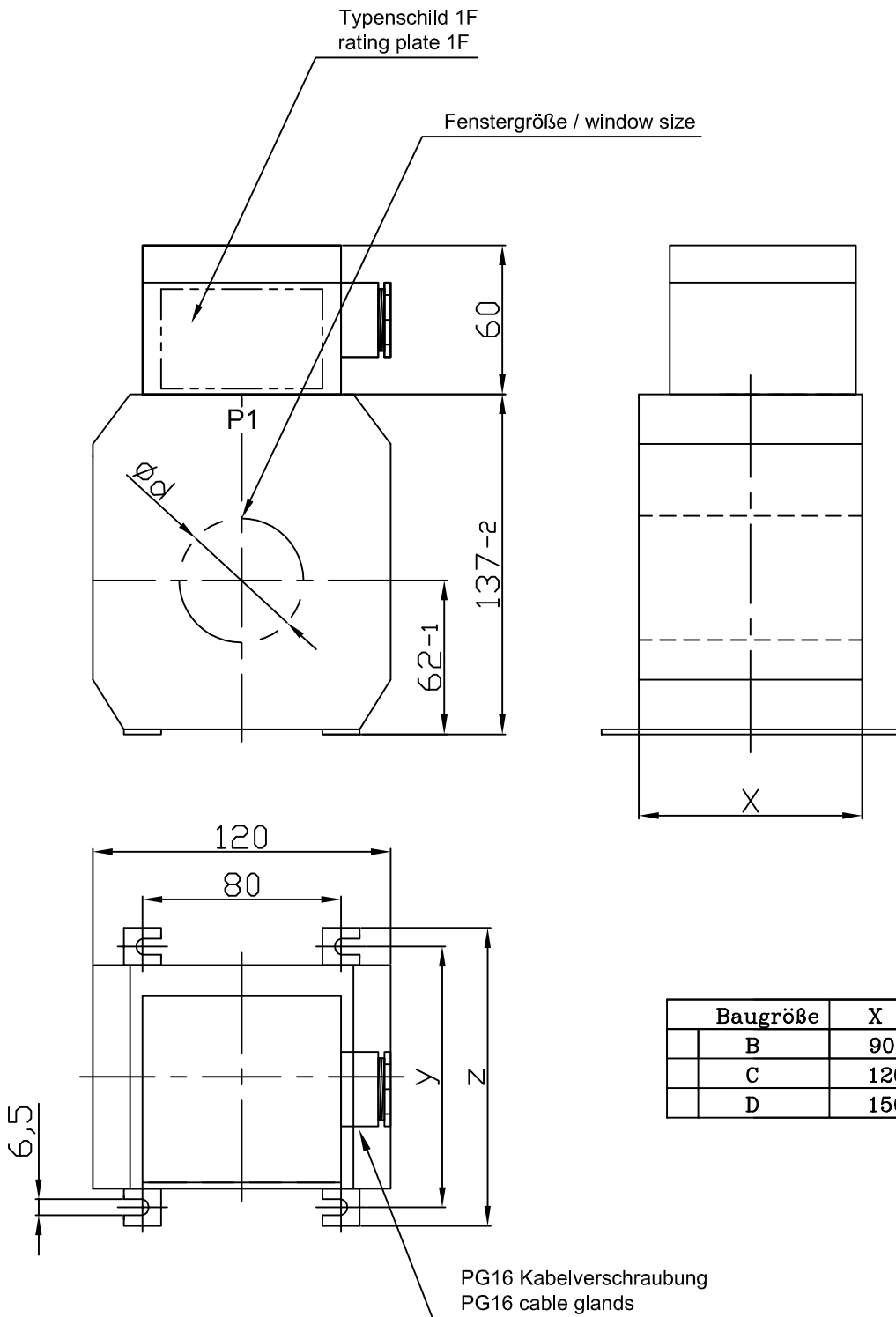


Diese Zeichnung ist Eigentum der Firma ELEQ Kerpen GmbH&Co.KG. Alle Rechte vorbehalten. Schutzvermerk nach DIN34 beachten.



geringe Maßabweichungen und Konstruktionsabweichungen vorbehalten!
small deviations in dimension and construction possible!

(Verwendungsbereich/field of application) Freiluftaufstellung/outdoor use				<input type="checkbox"/>	(Maßstab/scale)	(Gewicht/weight) ca.
A	Erstellung	12.12.00	FH		GSAF120	
Status Änderungen/alteration Datum/date Name				<input type="checkbox"/>	Gießharz-Kabelumbauwandler für Freiluftaufstellung cast resin current transformer for outdoor use	
Gezeichnet/designed		Datum/date	Name		AA02 1 001A	
Kontrolliert/controlled						
Norm/standard						
					Ersatz für: ZN	Ersatz durch:
					1 A4	