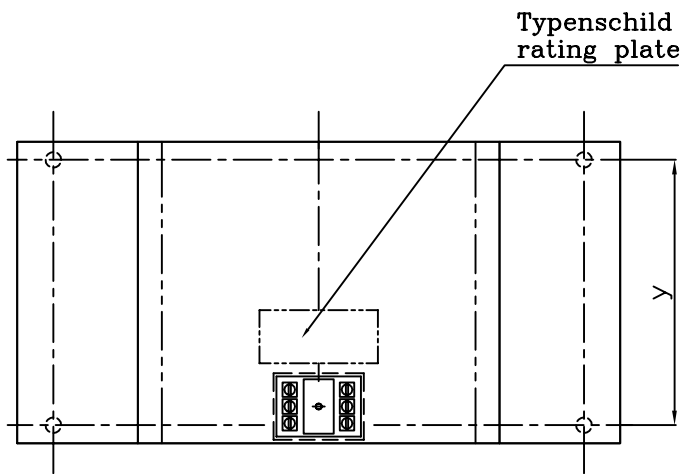
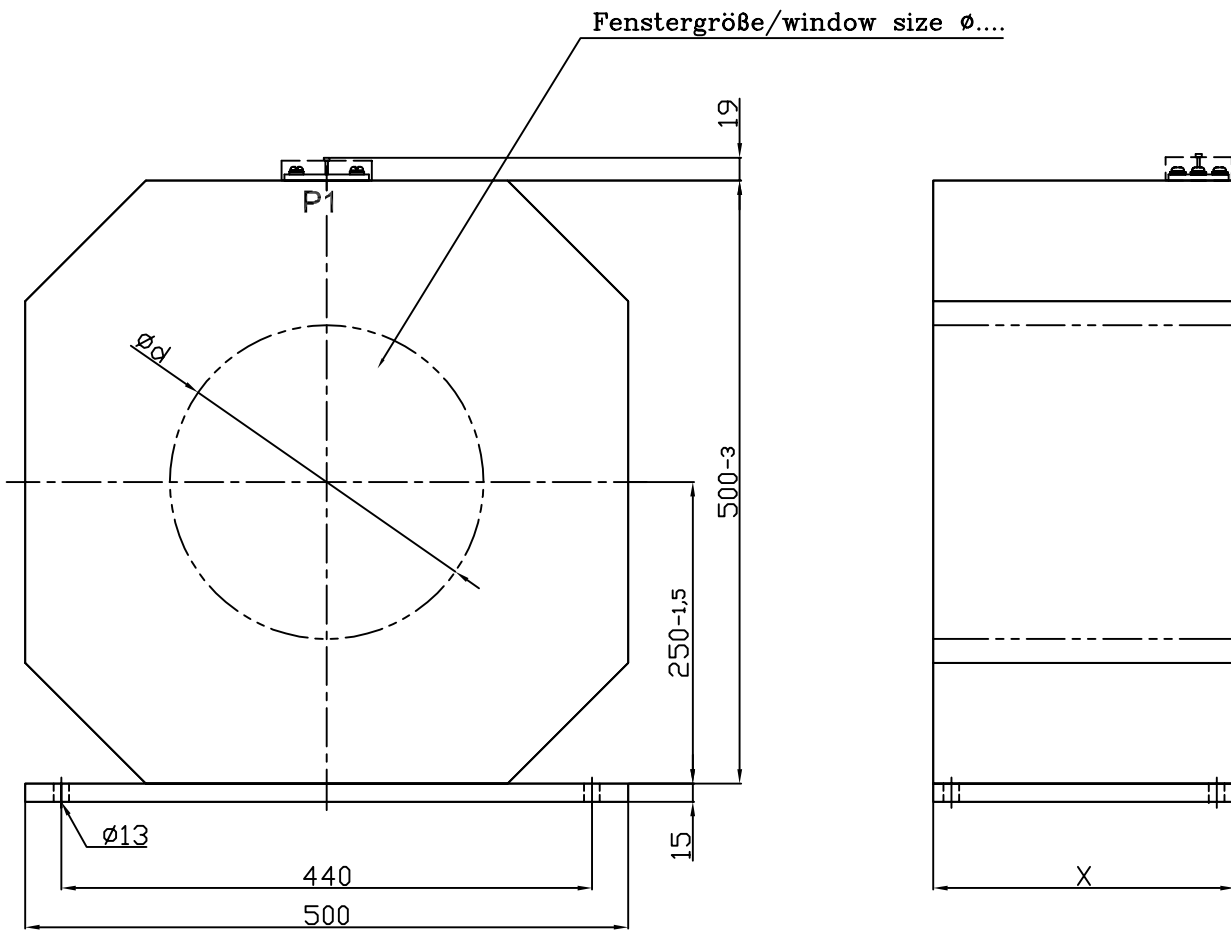


Diese Zeichnung ist Eigentum der Firma ELEQ Kerpen GmbH&Co.KG. Alle Rechte vorbehalten. Schutzvermerk nach DIN34 beachten.



Baugröße/ size	X	y	Typenschild Gr. rating plate size
D	150	120	6
E	200	170	6
F	250	220	6
G	300	270	6

geringe Maßabweichungen und Konstruktionsabweichungen vorbehalten!
small deviations in dimension and construction possible!

(Verwendungsbereich/field of application) Innenraumaufstellung/indoor use					(Maßstab/scale)	(Gewicht/weight) ca.
C	Bg	01.04.09	F.H.		GSA 500 Gießharz-Kabelumbauwandler cast resin current transformer	
Status	Änderungen/alteration	Datum/date	Name		AA01 1 012 C	
Gezeichnet/designed		Datum/date	Name		1	
Kontrolliert/controlled					A4	
Norm/standard				Ersatz für: ZN	Ersatz durch:	