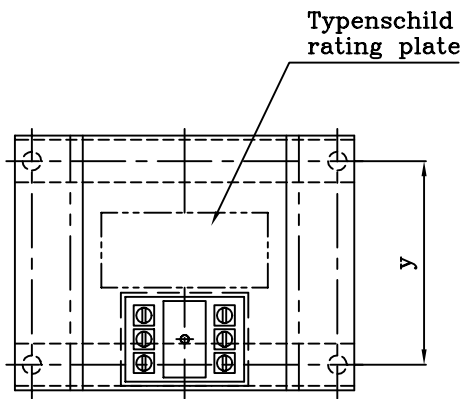
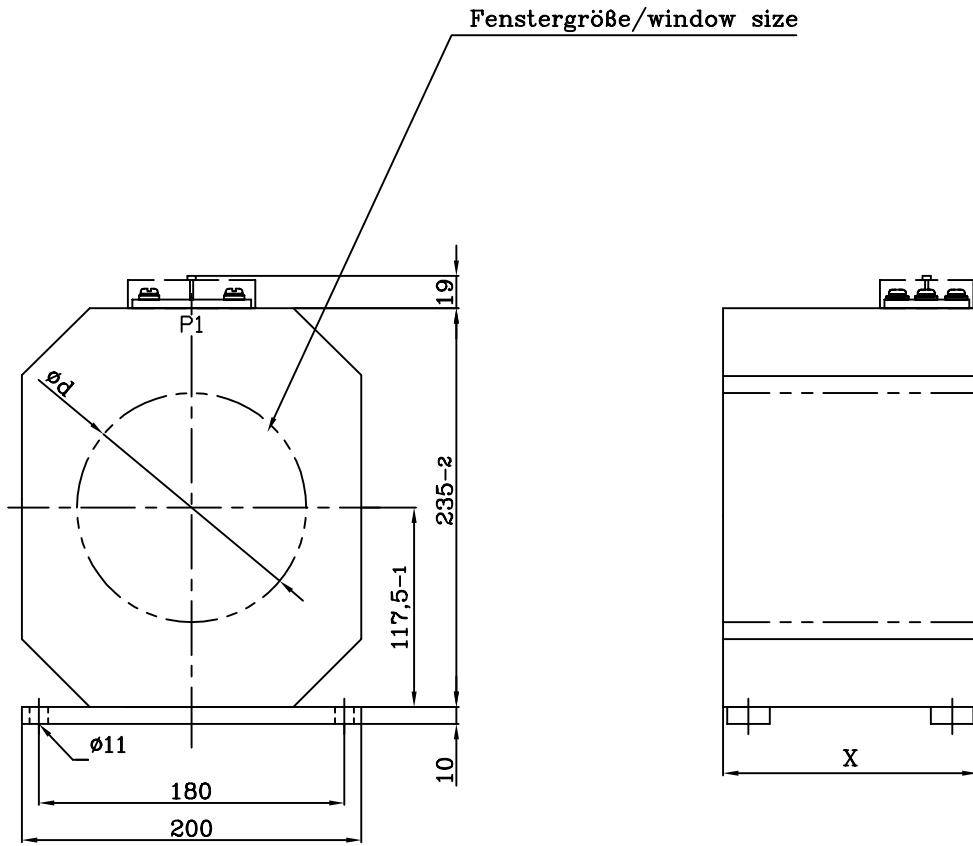


Diese Zeichnung ist Eigentum der Firma KWK Messwandler GmbH & Co. KG. Alle Rechte vorbehalten. Schutzvermerk nach DIN34 beachten.



Baugröße/ size	X	y	Typenschild Gr. rating plate size
A	60	30	1
B	90	60	3
C	120	90	6
D	150	120	6
E	200	170	6
F	250	220	6
G	300	270	6

geringe Maßabweichungen und Konstruktionsabweichungen vorbehalten!
small deviations in dimension and construction possible!

A	Erstellung	25.08.00	F.H.	Datum	Name	Maßstab ohne	(Gewicht)
B	Typenschildgröße	05.02.02	F.H.	Bearb.	Hohn		
				Gepr.	Rauschenb.	GSA 200 Gießharz-Kabelumbauwandler cast resin current transformer	
				Norm			
						AA01 1 007 B	
Zust	Änderung	Datum	Name	Ursprung	Ersatz für: ZN GSA 200 A	Ersatz durch:	
						Blätter	